



ワンハンドキャリーソファワンシーター CS-441

取扱説明書

このたびは、本製品をお買い上げいただき誠にありがとうございます。安全にご使用いただくためにも本取扱説明書を必ずお読みになり、内容を理解してからご使用ください。また、取扱説明書は大切に保管してください。

組立方法はWEBページ上に動画や画像でわかりやすく解説しております。詳しい組立方法を知りたい方はこちらから各製品ページをご確認ください。



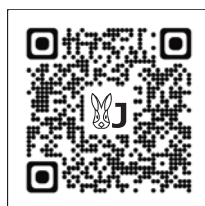
DOPPELGANGER OUTDOOR

検 索

<http://www.doppelganger-sports.jp/>



DODの新製品情報などについては下記SNSもご覧ください。



※DOPPELGANGER OUTDOORは地球環境保護のためペーパーレス化を推進しています。

ご使用上の注意（ご使用前に必ずお読みください）

使用者および他の人々への危害や財産への損害を未然に防ぎ、ご購入いただいた商品を安全に正しくお使いいただくために、以下に書かれた警告注意事項を必ずお守りください。

- 本製品は、椅子としての使用を目的として設計されています。
- 各部の構成をよく把握し、組立順序に従って取扱ってください。
- 解体・撤去の際には、組立の逆の順序で必ず行い、手や指を挟まないようご注意ください。
- 小さなお子様がご使用になる場合、保護者の方はお子様から目を離さないでください。



警告

死亡または重傷などを負う可能性が想定される内容を示しています。

- 安定した地面の上でご使用ください。
- 濡れている、凍結しているなど滑りやすい場所では使用しないでください。
- 本製品のいずれかの部品に異常が見受けられた場合、また異常を感じた場合はただちに使用を中止してください。



注意

傷害を負う可能性または物的損害のみが発生する可能性が想定される内容を示しています。

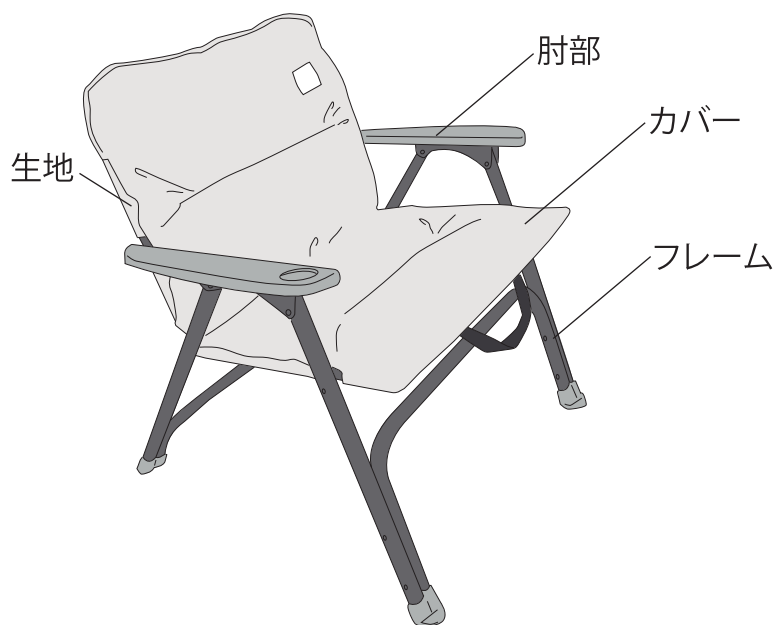
- 組み立て時や折りたたみ時には、本製品に無理な力を加えないでください。破損の原因となります。
- 本製品の最大耐荷重量は80kgです。
※耐荷重量は測定値であって保証値ではございません。チェアにかかる重量は座り方によっても変わりますので、あくまで目安としてご使用ください。
- 脚部フレームが確実に固定されていることを確認してからご使用ください。
- 幼児や子供に組み立てさせないでください。
- 組み立てや折りたたみの際に指などを挟まないようにご注意ください。
はじめての時や慣れていない時は安全のため、手袋を装着して行ってください。
- 直射日光の当たる場所では、長時間使用・放置しないでください。
フレーム部が熱くなり、変形する恐れがございます。

収納、保管について

- 使用後は汚れを落として、完全に乾燥させてください。濡れたまま保管すると色移りやカビ、腐食の原因となります。
- 汚れを落とす場合は、固く絞った布で拭き取り、完全に乾燥させてください。
- 高温多湿を避け、直射日光の当たらない風通しのよい場所に保管してください。
- 幼児や小さなお子様の手の届かないところに保管してください。
- 廃棄の際は各地方自治体の指示に従って廃棄してください。

各部の名称

品質表示



【素材】

フレーム：アルミニウム
 中部パイプ：スチール
 肘部：ケヤキ
 カバー表面：ポリエステル
 カバー内部：ポリエステル
 生地：テスリン

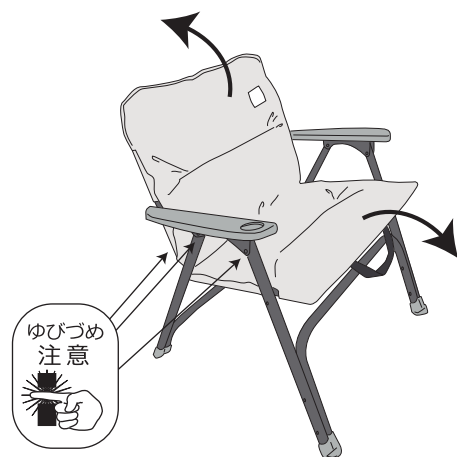
【用途】 椅子

【耐荷重】 80kg未満

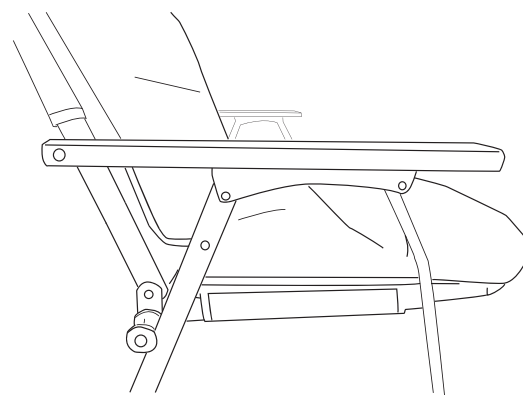
【原産国】 中国

< 組立方法 > ※製品ページ上でも設営・撤収方法は詳しく見ることができます。

1 本体を広げます。



2 完全に開いた状態であることを確認してからご使用ください。



※ 折りたたむ際は**2**から**1**へ逆順に進め、本製品を折りたたんでください。