

ワンタッチリビングタープ

TT8-400/400T/401

取扱説明書

このたびは、本製品をお買い上げいただき誠にありがとうございます。安全にご使用いただくためにも本取扱説明書を必ずお読みになり、内容を理解してからご使用ください。また、取扱説明書は大切に保管してください。

本製品は、キャンプ用タープです。それ以外の用途では使用しないでください。

使用者および他の人々への危害や財産への損害を未然に防ぎ、ご購入いただいた製品を安全に正しくお使いいただくために、以下に書かれた警告注意事項を必ずお守りください。



警告

死亡または重傷などを負う可能性が想定される内容を示しています。

●**テント・タープの近くや内部で火気を使用しないでください。**

- テント内部での使用は火災や一酸化炭素中毒などの原因となり大変危険です。
- テント・タープ近くであっても火気の使用により火災がおきる可能性があります

●**台風、暴風雨、落雷などの危険な状況下で組み立てや設営をしないでください。**

- 強風の場合、テント・タープをしっかり固定していてもつぶされたり吹き飛ばされてしまう可能性があります。
- 風がある時は、風がない時を見計らって設営をしてください。

●**テント・タープはキャンプ場やキャンプ許可地域に設営してください。**

- 川原や中洲などの水の通り道は、急な出水の可能性があるので大変危険です。
- 地盤がしっかりとした水はけがいい平らな場所を選んでください。
- 崖の下や枯れ木の下など、上から落下物がある可能性のある場所は避けてください。

●**小さなお子様のご使用になる場合、保護者の方はお子様から目を離さないでください。**

- 小さいお子様にポールを組み立てやペグ打ちの作業はさせないでください。

●**本製品のいずれかの部品に異常が見受けられた場合、また異常を感じた場合はただちに使用を中止してください。**

- 異常のあるまま使用すると思わぬ事故につながる可能性があるため大変危険です。



注意

傷害を負う可能性または物的損害のみが発生する可能性が想定される内容を示しています。

●**テント・タープの設営場所は、石や小枝などをあらかじめ取り除いて整地してから設営してください。**

- テント・タープが破損するおそれがあります。

●**組立設置及び、解体撤去に際しては、安全の為、手袋を着用してください。**

- 可動部に手や指を挟んで、怪我をしてしまう場合があります。

●**ペグやロープでしっかりと地面に固定してご使用ください。**

- テント・タープがたるんだ状態だと雨が溜まったり、テントの本来の性能が発揮されない可能性があります。

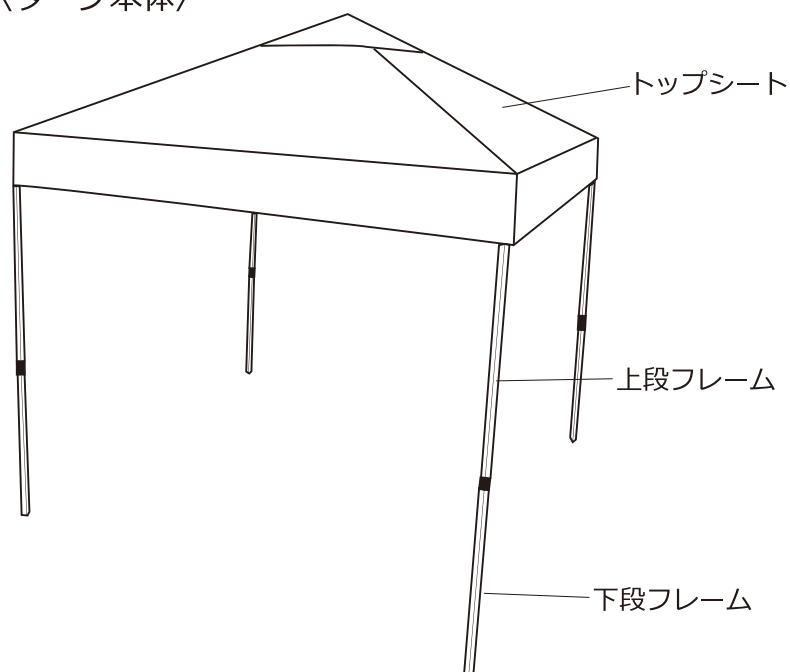
●**組み立て時や折りたたみ時には、本製品に無理な力を加えないでください。**

- パーツの破損の原因となる場合があります。また、破損したパーツで怪我をしてしまう可能性があるため大変危険です。

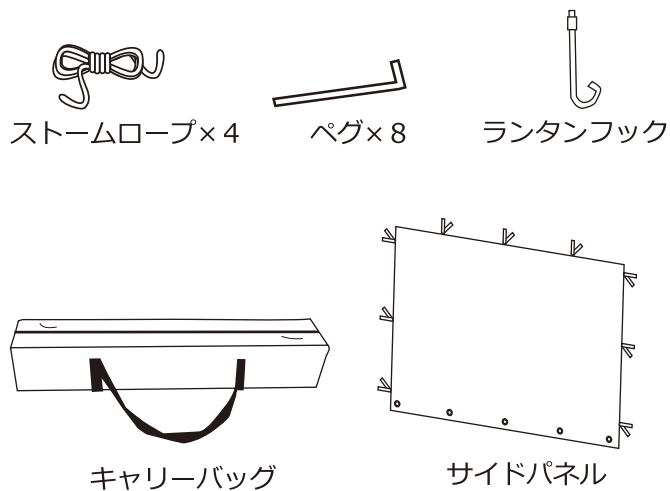
各部の名称およびセット内容

※数量の確認を必ず行ってください。

〈タープ本体〉



〈その他付属品〉



製品仕様

【材質】 テント生地：ポリエステル
ポール：スチール

【原産国】 中国

【組み立てサイズ】 (約) W3,030 × D3,030 × H1,800 / 2,450 / 2,550 / 2,650mm

【収納サイズ】 (約) W200 × D200 × H1,200

〈設営方法〉



必ず2人以上で
設営を行ってください。



設営・撤収方法は
製品ページ上でも
詳しく見ることができます。



1, 安定した地面の上で、ポールを広げます。



2, トップシートをかぶせます。

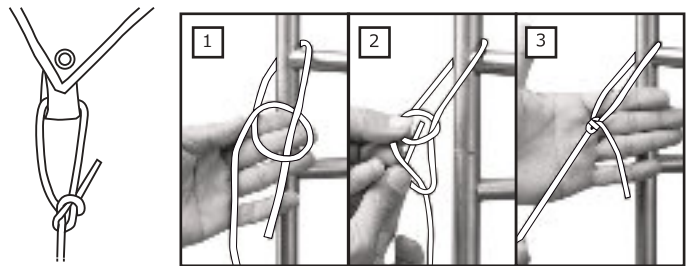


3, トップシートの4隅にある面ファスナーテープをポールに留めます。



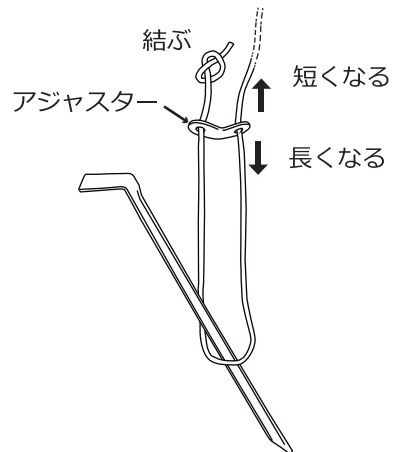
4, お好みの高さにポールを伸ばせば完了です。

POINT 【ロープ結び方 (もやい結び)】



POINT 【ロープの調整方法】

自在部分を持ちながらロープを矢印方向に引っ張ってください。



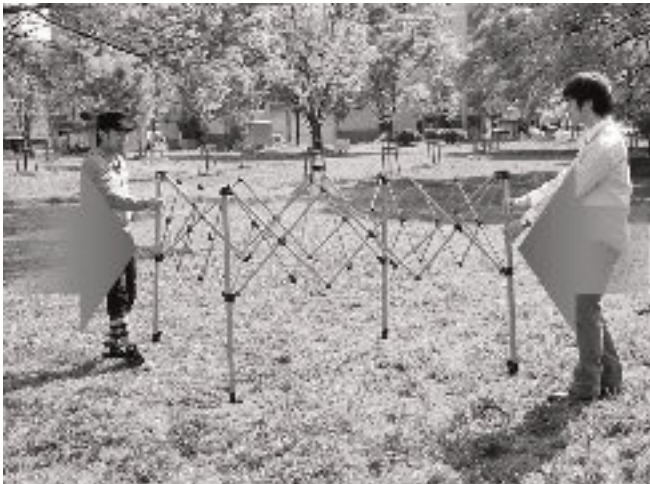
<撤収方法>



1, ポールを一番低い状態まで縮めます。



2, ポールからテント生地を取り出します。



3, ポールを横方向に縮めます。



4, トップシートを丸めてポールと一緒にキャリーバッグに収納し完了です。

快適にご使用いただくためのQ&A

Q.テント・タープの縫い目から雨漏りがするのですが。

A.シームシーリング剤（目止め液）を塗布してください。

テント・タープは防水処理を施しております。しかしながら縫い目やジッパーの合わせ目など、構造上・生産工程上シームシーリングを施せない部分がございます。そういったところは雨量によって浸水する場合もございます。より快適にテントをご使用いただくため、シームシーリング剤の使用を推奨いたします。（シームシーリング剤は付属していません。）

また、シームシーリングの剥離、劣化による雨漏りが原因の場合もございますので、定期的にメンテナンスを行ってください。



※弊社では、「シームシーラー TS1-452」を販売しております。

Q.テント・タープを使用後、保管方法はどのようにすればよいですか。

A.使用後は汚れを拭き取り、乾燥させて収納してください。保管の際も高温多湿を避け、直射日光の当たらない風通しのよい場所にしてください。

濡れたまま保管すると、カビ、腐食、劣化、防水/撥水機能の低下の原因となります。

※汚れを拭き取る際、シンナー・ベンジンなどの有機溶剤の使用はご遠慮ください。色落ちや変色などの原因となります。

Q.テント・タープの撥水性が弱まってきたのですが。

A.市販の撥水スプレーを使用してください。

テントの撥水・防水加工はご使用を重ねると徐々に機能が低下します。

※スプレーご使用の際は、スプレーの注意書きをよくお読みください。

Q.製品に不具合があるのですが。

A.お客様より寄せられるご質問を、HPの「よくあるご質問」でご紹介しております。解決せず不良が疑われる場合にはwebページよりサポートまでご連絡ください。

※テントの修理についてもHPよりご確認ください。

【FAQ】



製品に関するよくある質問を掲載しております。

www.dod.camp/support/faq/

【お問い合わせフォーム】



www.be-s.co.jp/contact/agreemet/user

TEL:050-5305-9905（平日10:00-17:00 土日祝日、盆休、年始年末休）

※サービス向上のため、お電話の内容は全て録音させていただきます。

※出来る限りPCサイトお問い合わせフォームよりお問い合わせください。

お問合わせの際は、製品名、製品型番、ご購入店名、ご購入年月日、ご住所、お名前、ご連絡先をお知らせください。

Q.DOD製品の詳細について知りたいです。

A.製品ページでご案内しております。また、新製品やイベント情報、キャンプに関する情報などはSNSでもご案内しております。

【製品ページ】



DOPPELGANGER OUTDOOR

検索

www.dod.camp

【情報配信ツール】

<Twitter>



<Facebook>



<Instagram>



<DODジャーナル>

