

# DOD

DOPPELGANGER OUTDOOR

## フェスポン 取扱説明書

型番:PR1-462/463

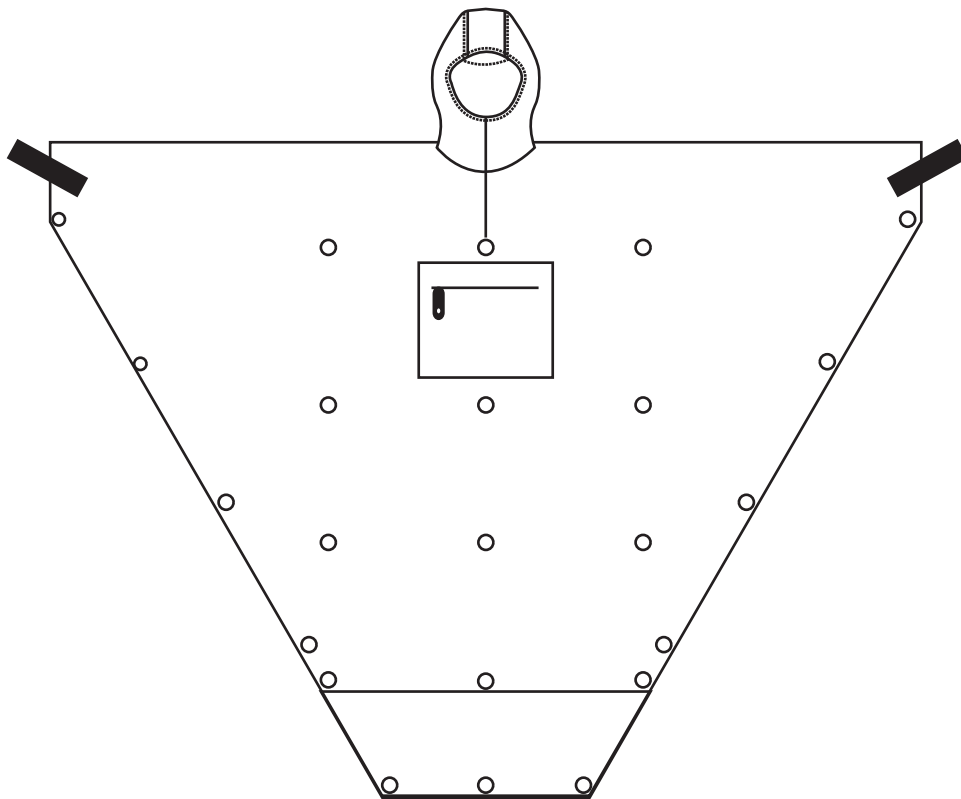
このたびは、本製品をお買い上げいただき誠にありがとうございます。  
安全にご使用いただくためにも本取扱説明書を必ずお読みになり、内容を理解してからご使用ください。

また、取扱説明書は大切に保管してください。

Thank you for purchasing our product.

In order to ensure that you receive the maximum enjoyment and safety, read this instruction manual and make sure you thoroughly understand its contents before using this product.

Kindly keep this manual in a convenient place for quick reference.



### 製品アンケート実施中

【毎月抽選で10名様にオリジナルグッズをプレゼント!】

アンケートフォームはコチラから

ビーズ株式会社 アンケート

<https://www.be-s.co.jp/abc/agree/dod/>



### facebook ページ

【新製品やキャンペーンなど、お得な情報を発信中!】

facebook ページはコチラから

DOPPELGANGER OUTDOOR

<http://www.facebook.com/doppelgangeroutdoor>



## ご使用上の注意（ご使用前に必ずお読みください）

使用者および他の人々への危害や財産への損害を未然に防ぎ、ご購入いただいた商品を安全に正しくお使いいただくために、以下に書かれた警告注意事項を必ずお守りください。

- 本製品は、軽い雨や風をしのぐための雨具として作られています。それ以外の用途にはご使用にならないでください。
- 品質には万全を期しておりますが、使用前に破損が無いか確認してください。
- 開封時に、素材の特性上においがすることがあります。その場合は袋から出して、しばらく時間をおいてください。
- 外装用の袋は乳幼児や小さいお子様にとって窒息の危険がともないます。開封後は、各地方自治体の廃棄区分に従い処分してください。



### 警告

死亡または重傷などを負う可能性が想定される内容を示しています。

- 本製品を改造しないでください。
- 火のそばに置かないでください。燃える可能性があります。
- 自転車やバイク等を運転する際にはご使用にならないでください。生地をタイヤが巻き込む危険性があります。



### 注意

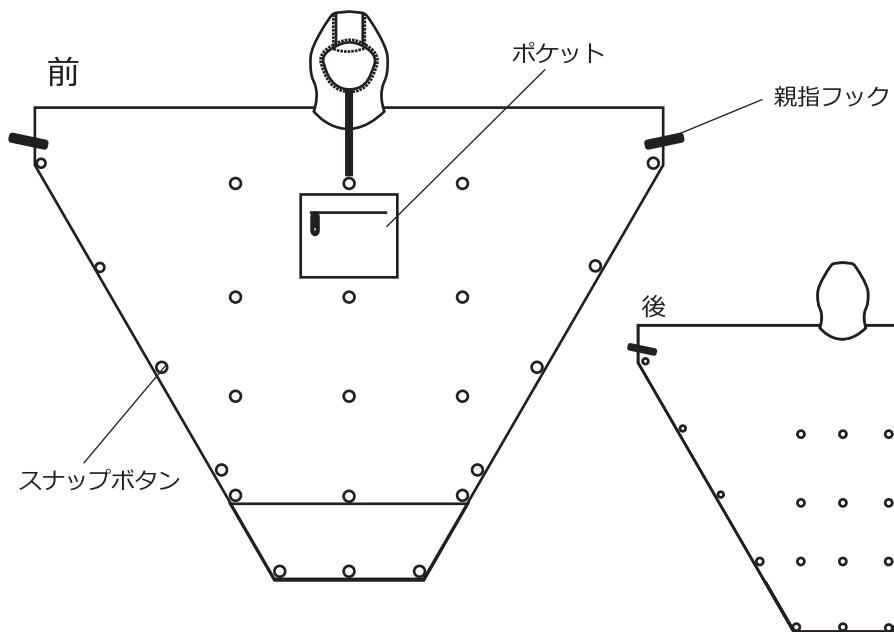
傷害を負う可能性または物的損害のみが発生する可能性が想定される内容を示しています。

- 使用時の摩擦により色落ちや色移りの可能性があります。
- ファスナーを閉める際に生地を挟み込まないよう、注意してください。
- メンテナンスの際は品質表示ラベルを十分ご確認ください。
- 生地や各部の縫製は、無理な力を加えるなどの乱暴な扱いをすると破損する恐れがあります。
- 本製品の素材は非常にデリケートです。お手入れの方法、保管方法により、早く素材機能が低下し、ウェアの寿命が短くなる場合があります。
- 素材機能は、経年変化で劣化します。

### 保管及びメンテナンス方法

- ・直射日光が当たる車の中やお風呂場などの湿度の高い場所に放置しないでください。
- ・直射日光、高温多湿を避け、風通しの良い場所に保管してください。変色や変形、色あせの原因になります。
- ・濡れたり、汚れたまま放置するとカビや汚染の原因となります。きれいに拭き取ってから保管してください。
- ・汚れを落とす場合は、その日のうちに水で洗い流してください。
- ・長い期間汚れを放置しないでください。素材が劣化する原因となる場合があります。
- ・基本的に手洗いで汚れはスポンジなどで落とし、もみ洗いはしないでください。
- ・化学ぞうきんをご使用の際は、その注意書に従ってください。
- ・廃棄の際は各地方自治体の廃棄区分に従ってください。

# 各部の名称



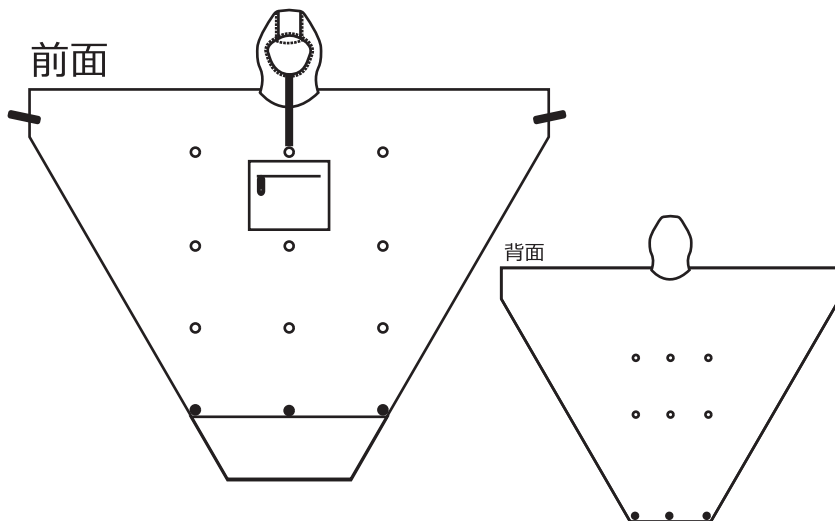
## ■ 製品仕様

材質：ナイロン

原産国：中国

## 製品特徴

特徴その1：サイズや用途に応じて、丈の長さの変更が可能です。

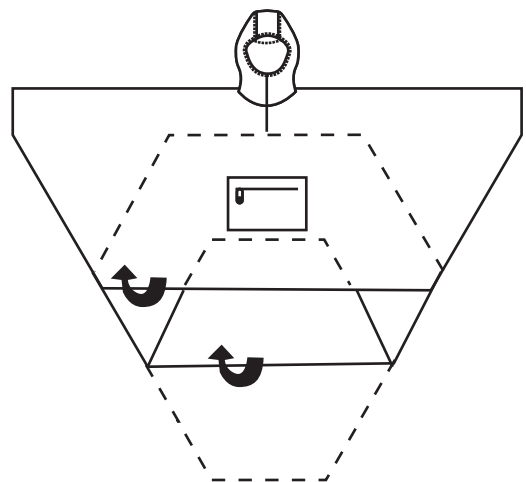


①上の図の前面の黒いスナップボタンを同じく、前面の生地の白いスナップボタンに留めます。

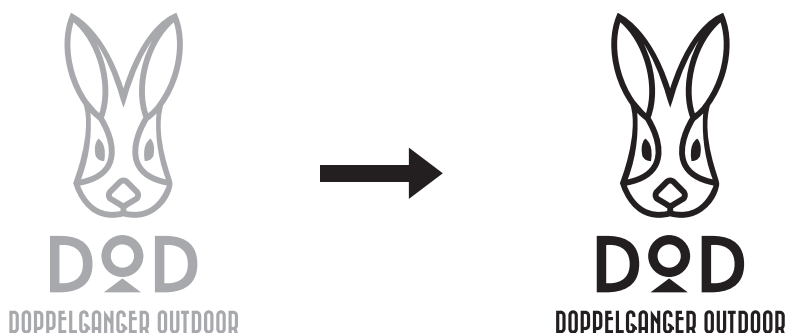
②前面に合わせて、背面の黒いスナップボタンは背面の生地  
の白いスナップボタンと留めます。

サイズや用途に合わせて三段階に丈の長さを変更  
することが可能です。

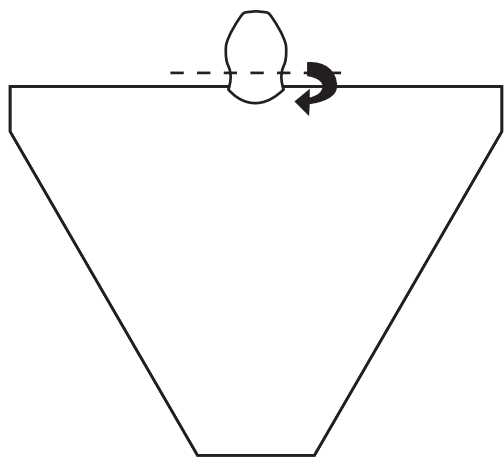
(スナップボタンの色は、説明書の図上のみです。実際の製品  
は、黒と白にスナップボタンの色を色分けしておりませんのでご  
了承ください。)



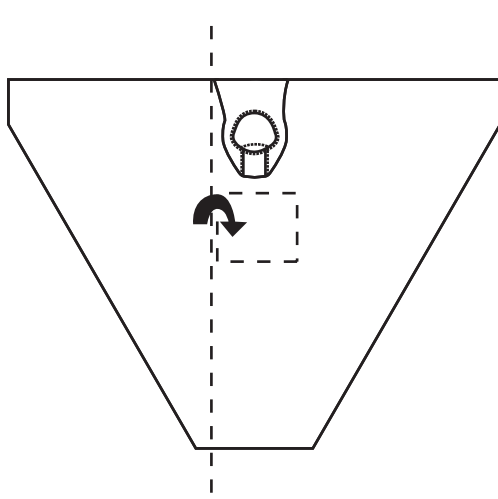
特徴その2：雨に濡れると模様やロゴの色が変わります。



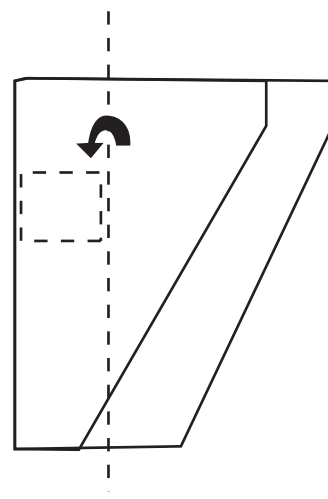
## 収納方法



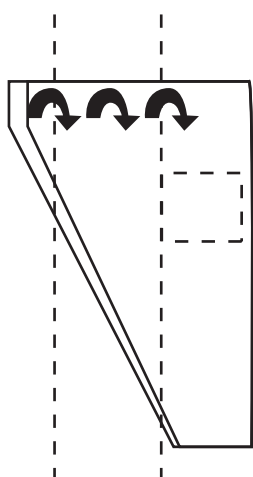
1.ポンチョを裏側にむけます。  
フード部を内側に折りたたみます。



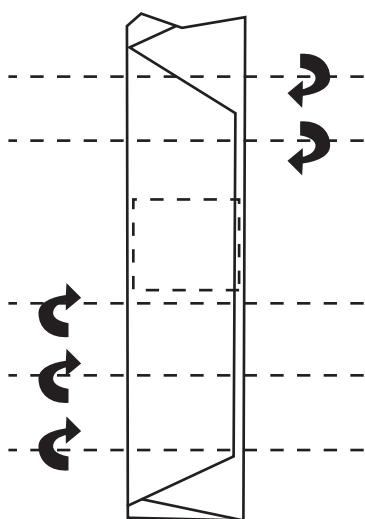
2.前面ポケットの左端に合わせ  
ポンチョを折りたたみます。



3.続いて前面ポケットの右端  
に合わせて、先ほど折りたたんだ  
ポンチョと合わせ折りたたみ  
ます。



4.前面ポケットの幅を参考に、  
ポンチョを内部に繰り返し折り  
たたみます。



5.前面ポケットの高さを参考に、  
ポンチョの上下を繰り返し折り  
たたみます。



6.前面ポケットを裏返し、  
折りたたんだ生地を内部に収納  
し、ファスナーを閉め完了です。