



ビッグワンポールテント T8-200/200T/200P

取扱説明書

このたびは、本製品をお買い上げいただき誠にありがとうございます。安全にご使用いただくためにも本取扱説明書を必ずお読みになり、内容を理解してからご使用ください。また、取扱説明書は大切に保管してください。

組立方法はWEBページ上に動画や画像でわかりやすく解説しております。詳しい組立方法を知りたい方はこちらから各製品ページをご確認ください。



DOPPELGANGER OUTDOOR

検索

<http://www.doppelganger-sports.jp/>

DODの新製品情報などについては下記SNSもご覧ください。



※DOPPELGANGER OUTDOORは地球環境保護のためペーパーレス化を推進しています。

ご使用上の注意（ご使用前に必ずお読みください）

使用者および他の人々への危害や財産への損害を未然に防ぎ、ご購入いただいた商品を安全に正しくお使いいただくために、以下に書かれた警告注意事項を必ずお守りください。

- 本製品は、日よけ・小雨よけなど一時的な使用を目的として設計されています。常設にしたり強風や大雨、降雪時には絶対に使用しないでください。
- 各部の構成をよく把握し、組立順序に従って取扱ってください。
- 解体・撤去の際には、組立の逆の順序で必ず行い、手や指を挟まないようご注意ください。
- 組立設置及び、解体撤去に際しては、安全の為、手袋を着用してください。
- 小さなお子様がご使用になる場合、保護者の方はお子様から目を離さないでください。



警告

死亡または重傷などを負う可能性が想定される内容を示しています。

- テント、タープ内で火気を使用したり、高温に加熱されたものを持ち込まないでください。火災や一酸化炭素中毒などの原因となり大変危険です。
- 河原の中洲や崖下などの増水、落石の危険がある場所には設営しないでください。
- 台風、暴風雨、落雷などの危険な状況下で組み立てや設営をしないでください。
- 電線の近くで組み立てや設営をしないでください。感電する恐れがあり大変危険です。
- 本製品のいずれかの部品に異常が見受けられた場合、また異常を感じた場合はただちに使用を中止してください。



注意

傷害を負う可能性または物的損害のみが発生する可能性が想定される内容を示しています。

- 小さいお子様にポールの組み立てやペグ打ちの作業はさせないでください。
- 組み立て時や折りたたみ時には、本製品に無理な力を加えないでください。破損の原因となります。
- テント、タープの設営の際は、水はけがよく平らな場所を選んでください。
- 石や小枝などのテント、タープを傷つける恐れのあるものはあらかじめ取り除き、整地してから設営してください。
- ペグやロープでしっかりと地面に固定してご使用ください。
- 風の強い時はテント、タープを設営しないでください。本体が飛ばされて本体が破損したり人に怪我を負わせるなど、思わぬ事故の原因となります。

収納、保管について

- 使用後は汚れを落として、完全に乾燥させてください。
濡れたまま保管すると色移りやカビ、腐食、劣化、防水/撥水機能の低下の原因となります。
- 汚れを落とす場合は、固く絞った布で拭き取り、完全に乾燥させてください。
- シンナー、ベンジンなどの有機溶剤は、色落ちや変色などの原因となるので使用しないでください。
- 高温多湿を避け、直射日光の当たらない風通しのよい場所に保管してください。
- 本体や収納袋は洗濯しないでください。
- 幼児や小さなお子様の手の届かないところに保管してください。
- 廃棄の際は各地方自治体の指示に従って廃棄してください。

シームシーリング剤による目止めについて

製品の構造上、雨量によっては縫い目やジッパーの合わせ目から浸水する場合があります。

必要に応じて縫い目にシームシーリング剤（目止め液）を塗布してください。

定期的に点検をおこない、シームシーリング剤が剥離してしまった場合には塗布し直してください。

結露について

テントやタープの生地には防水加工が施されており、外気との温度差が大きくなると生地の内側の壁面に水滴がつくことがあります。呼吸などにより室内の水蒸気濃度（湿度）が高くなった場合、特にスカート付きなどの気密性の高いテントに起こりやすく、これらは定期的に換気をおこなうことで改善することができます。

撥水・防水性能について

撥水・防水加工の生地を使用しておりますが、ご使用を重ねると徐々に機能が低下します。

撥水性が弱まった場合は市販の撥水スプレーなどを使用してください。

スプレーご使用の際は、スプレーの注意書きをよくお読みください。



注意

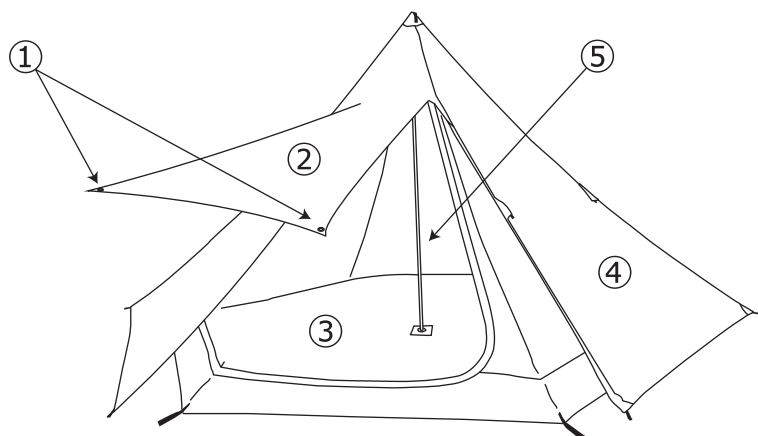
防水加工のポリウレタン（PU）コーティングは濡れたまま保管した場合、加水分解を起こし生地を劣化させる恐れがあります。また防水加工を施していても地面の水たまりや長時間の雨など長時間接触していると雨水がしみ込む場合があります。

グランドシートの併用について

テントの汚れやキズ、雨水の浸水などを防ぐためグランドシート（テントの下に敷くシート）の併用をおすすめします。グランドシートがない場合は、ビニールシートやブルーシートでも代用できます。

各部の名称およびセット内容

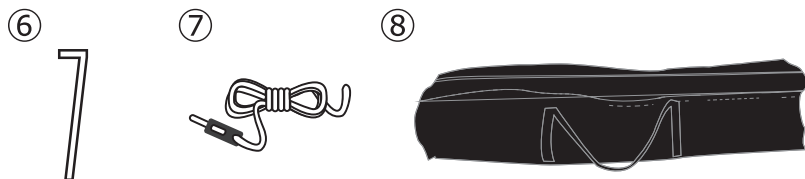
【テント本体】



- ① グロメット
- ② フロントキャノピー
- ③ インナーテント
- ④ フライシート
- ⑤ ポール

※フロントキャノピー設置用ポールは付属しません。

【その他付属品】



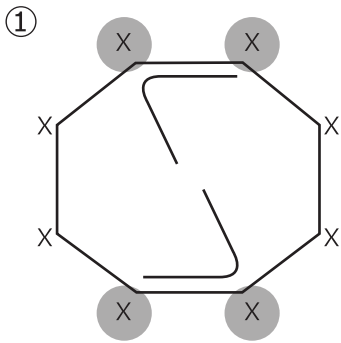
- ⑥ ペグ
- ⑦ ストームロープ
- ⑧ キャリーバッグ

【材質】 フライシート：ポリエステル PU2000mm
インナーテント：ポリエステル
フロア：ポリエステル PU3000mm
ポール：スチール

【原産国】 中国

< 設営方法 >

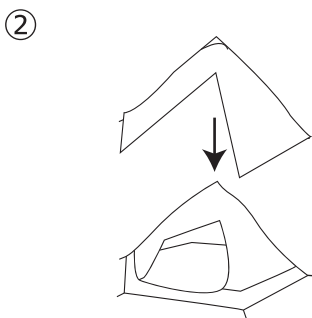
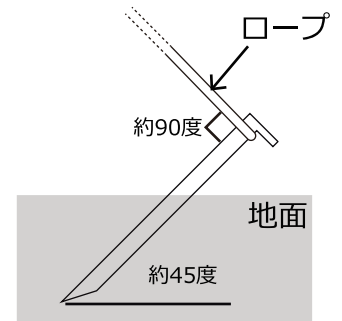
※設営は必ず2人以上で行ってください。



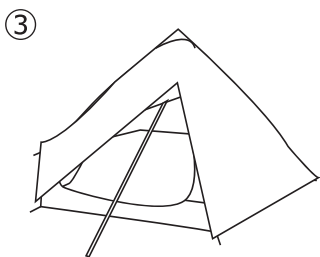
1. インナーテントをキャリーバッグから取り出し、安定した地面へ置きます。コンクリートなどの硬い地面の上にテントを置くと、地面との摩擦により生地が破損する恐れがありますのでご注意ください。インナーテントの各辺が引っ張られた状態になるように、左図X印8ヶ所をペグで固定します。

(●部分(ドア部分)のペグ用ロープは赤色です。)

【ペグの打ち方】



2. フライシートをインナーテントの上に被せます。この時、インナーテントとフライシートの入り口部が同じ面に来るようにフライシートを被せてください。



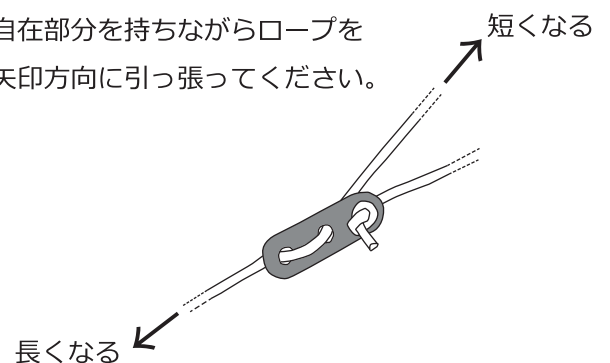
3. ポールを組立て、インナーテントの中央に差し込みます。ポールが地面に対して垂直になるように立ち上げます。



4. ペグ、ストームロープを使用しフライシートを確実に固定して完成です。

【ロープの調整方法】

自在部分を持ちながらロープを矢印方向に引っ張ってください。

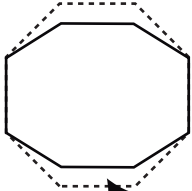


⑤



5. 別売りのテントポールをフロントキャノピー 2ヶ所のグロメットに通し、フロントキャノピーを日除けとして前に出すことができます。

※風が強い時には、フロントキャノピーを立てないでください。

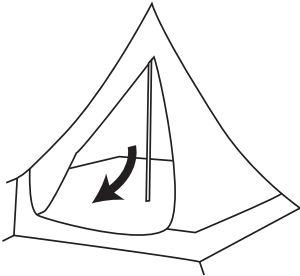


☺ インナーテントとフライシートの上にスペースが設けられています。
(赤色ペグ用ロープ部分) 靴置きや荷物置きにご利用ください。

スペース

<撤収方法>

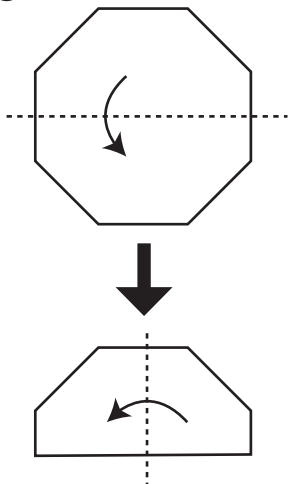
①



1. フライシートの全てのペグ、ストームロープを取外します。その後、ポールをテント本体から外し、インナーテントのペグも取外します。

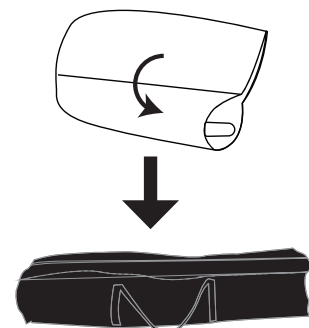
※ポールが倒れてケガをする恐れがあります。周囲に誰もいないことを確認してから、ポールは取外してください。

②



2. フライシート、インナーテントをそれぞれ地面に広げ、中央から二つ折りに畳んでいきます。キャリーバッグに入るサイズまで折りたたみます。

③



3. 折りたたんだポール、ペグを中心にフライシート、インナーテントを丸め、キャリーバッグに収納します。