

DOD

DOPPELGANGER OUTDOOR

S120160411

310316

くるくるシュラフ 共通取扱説明書

型番:S1-454_455_456_457K_458K_459K

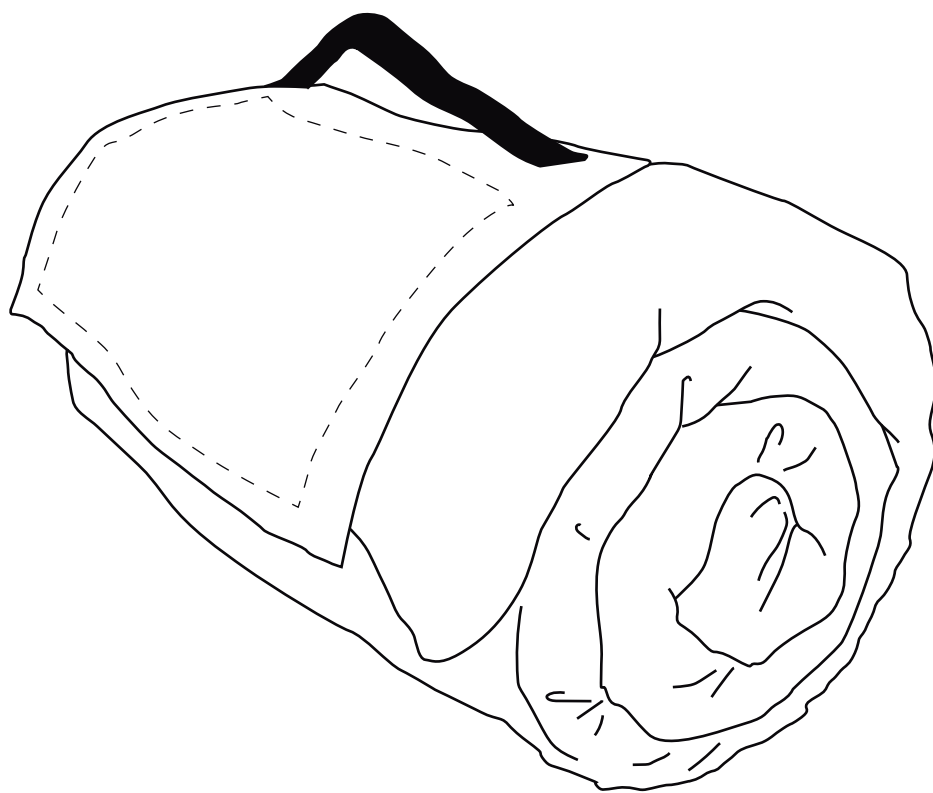
このたびは、本製品をお買い上げいただき誠にありがとうございます。
安全にご使用いただくためにも本取扱説明書を必ずお読みになり、内容を理解してからご使用ください。

また、取扱説明書は大切に保管してください。

Thank you for purchasing our product.

In order to ensure that you receive the maximum enjoyment and safety, read this instruction manual and make sure you thoroughly understand its contents before using this product.

Kindly keep this manual in a convenient place for quick reference.



製品アンケート実施中

【毎月抽選で10名様にオリジナルグッズをプレゼント!】

アンケートフォームはコチラから

ビーズ株式会社 アンケート 検索

<https://www.be-s.co.jp/abc/agree/dod/>



facebook ページ

【新製品やキャンペーンなど、お得な情報を発信中!】

facebook ページはコチラから

DOPPELGANGER OUTDOOR いいね!

<http://www.facebook.com/doppelgangeroutdoor>



ご使用上の注意（ご使用前に必ずお読みください）

使用者および他の人々への危害や財産への損害を未然に防ぎ、ご購入いただいた商品を安全に正しくお使いいただくために、以下に書かれた警告注意事項を必ずお守りください。

- 本製品は、野外での一時的な休息・就寝を目的として設計されています。
本来の目的以外に使用しないでください。
- 各部の構成をよく把握し、本書に従って取扱ってください。
- 小さなお子様のご使用になる場合、保護者の方はお子様から目を離さないでください。



警告

死亡または重傷などを負う可能性が想定される内容を示しています。

- ・タバコ、たき火など火気の近くには設置しないでください。
また火気を近付けたり接触させないでください。
- ・釘、くい、貝殻、ガラス片など、とがったものと接触させないでください。



注意

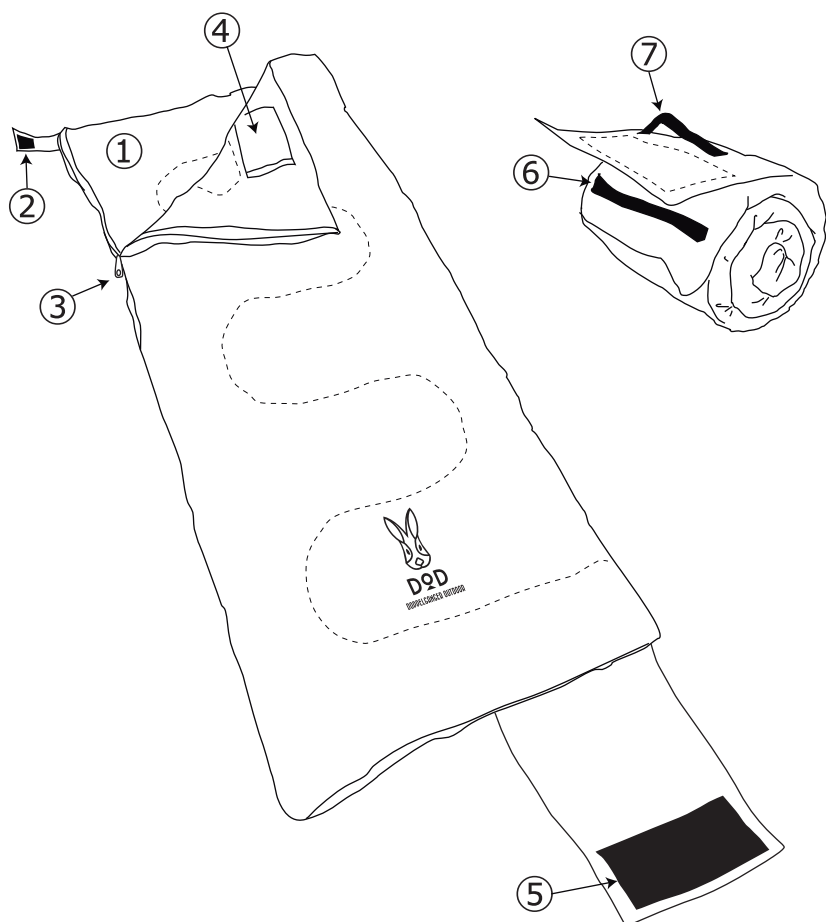
傷害を負う可能性または物的損害のみが発生する可能性が想定される内容を示しています。

- ・分解したり、改造したりしないでください。
- ・洗濯機をご使用の際は必ず洗濯ネットに入れてから洗濯してください。
- ・色落ちする場合がございますので、他のものと一緒に洗わないでください。
- ・乾燥機での乾燥はしないでください。

収納、保管について

- 使用後は汚れを落として、完全に乾燥させてください。
濡れたまま保管すると色移りやカビ、腐食の原因となります。
- 本製品を廃棄の際は、各地方自治体の廃棄処分に従って廃棄してください。
- 保管は火気や直射日光を避け、湿気が少なく風通しの良い場所に保管してください。

各部の名称およびセット内容



- ①寝袋本体
- ②ストッパー
- ③ジッパー
- ④ポケット
- ⑤面ファスナー(メス)
- ⑥面ファスナー(オス)
- ⑦取っ手

【材質】

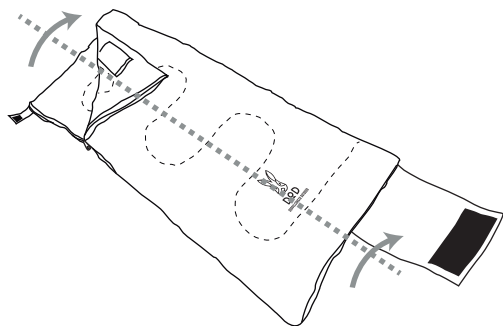
表地 ポリエステル 100%

裏地 ポリエステル 100%

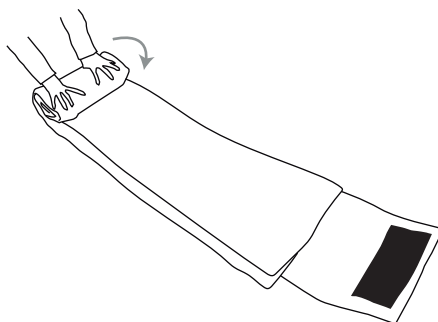
中綿 ポリエステル 100%

【原産国】 中国

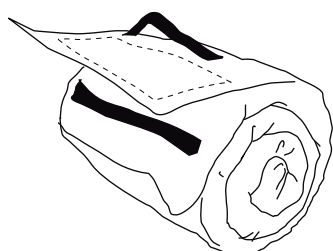
< 収納方法 >



- ①ロゴ側が表になるように置き、半分に折りたたみます。



- ②ストッパー側から圧力をかけながら巻いていきます。



- ③面ファスナーのオスとメスをくっつけ完成です。