

DOPPELGÄNGER OUTDOOR®

オヒトリサマトレッキングポール 取扱説明書

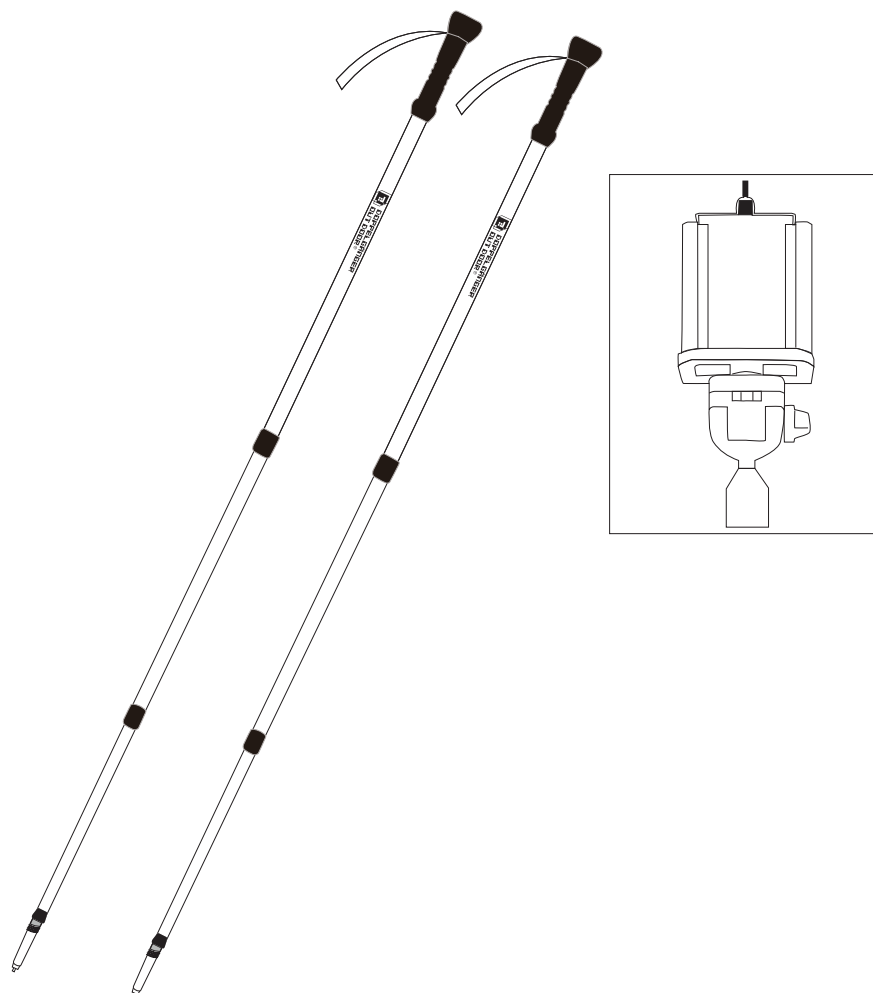
型番： TP1-212/TP1-213

本製品をお買い上げいただき、誠にありがとうございます。

本製品をご使用の際は、必ず本書をお読みいただきご理解の上ご使用ください。

また、お読みいただいた後もこの説明書は大切に保管してください。お買い上げ日または、商品到着後 7 日間以内に不具合が無いかをご確認くださいますよう、お願いいたします。

該当期間を過ぎた場合は、製品保証の対象外となる場合もございますので、あらかじめご了承ください。



製品アンケート実施中

【毎月抽選で 10 名様にオリジナルグッズをプレゼント!】

アンケートフォームはコチラから

ビーズ株式会社 アンケート

検索

<https://www.be-s.co.jp/abc/>



facebook ページ

【新製品やキャンペーンなど、お得な情報を発信中!】

facebook ページはコチラから

DOPPELGANGER OUTDOOR いいね!

<http://www.facebook.com/doppelgangeroutdoor>





ご使用上の注意（ご使用前に必ずお読みください。）

使用者および他の人々への危害や財産への損害を未然に防ぎ、ご購入いただいた商品を安全に正しくお使いいただくために、以下に書かれた警告注意事項を必ずお守りください。

【安全にお使いいただくために】

- 各部の構成をよく把握し、組立順序に従って取り扱ってください。

 警告	死亡または重傷などを負う可能性が想定される内容を示しています。
本品は、長さを調節出来るようになっております。ご使用前およびご使用中、各ポールがしっかりと固定され、緩みがないか確認してください。	
ポールを長くする場合、中部ポールと下部ポールの“STOP”より長く引き出して使用しないでください。固定強度が不足する可能性があります。	
ご使用前に部品の欠落やストラップ、ポールの部品固定などに不備がないかを必ず確認のうえ、使用してください。	
本製品先端のタングステン（石突）部分は金属製です。人に当たるとケガをする恐れがあるので絶対に人に向けないでください。必要なとき以外は、ラバーパッドを外さないでください。思わぬケガ、器物破損の原因となります。	

 注意	傷害を負う可能性または物的損害のみが発生する可能性が想定される内容を示しています。
使用中に身体に異常を感じた場合、ただちに使用を中止し、必要に応じて医師の診察を受けてください。	
ご使用前の準備運動とご使用後の整備運動を十分に行ってください。	
スノーシューと共に使用される場合、付属のスノーバスケットを装着の上、ご使用ください。	
自撮り棒の使用が禁止されている施設でのご使用はお控えください。	

【メンテナンスについて】

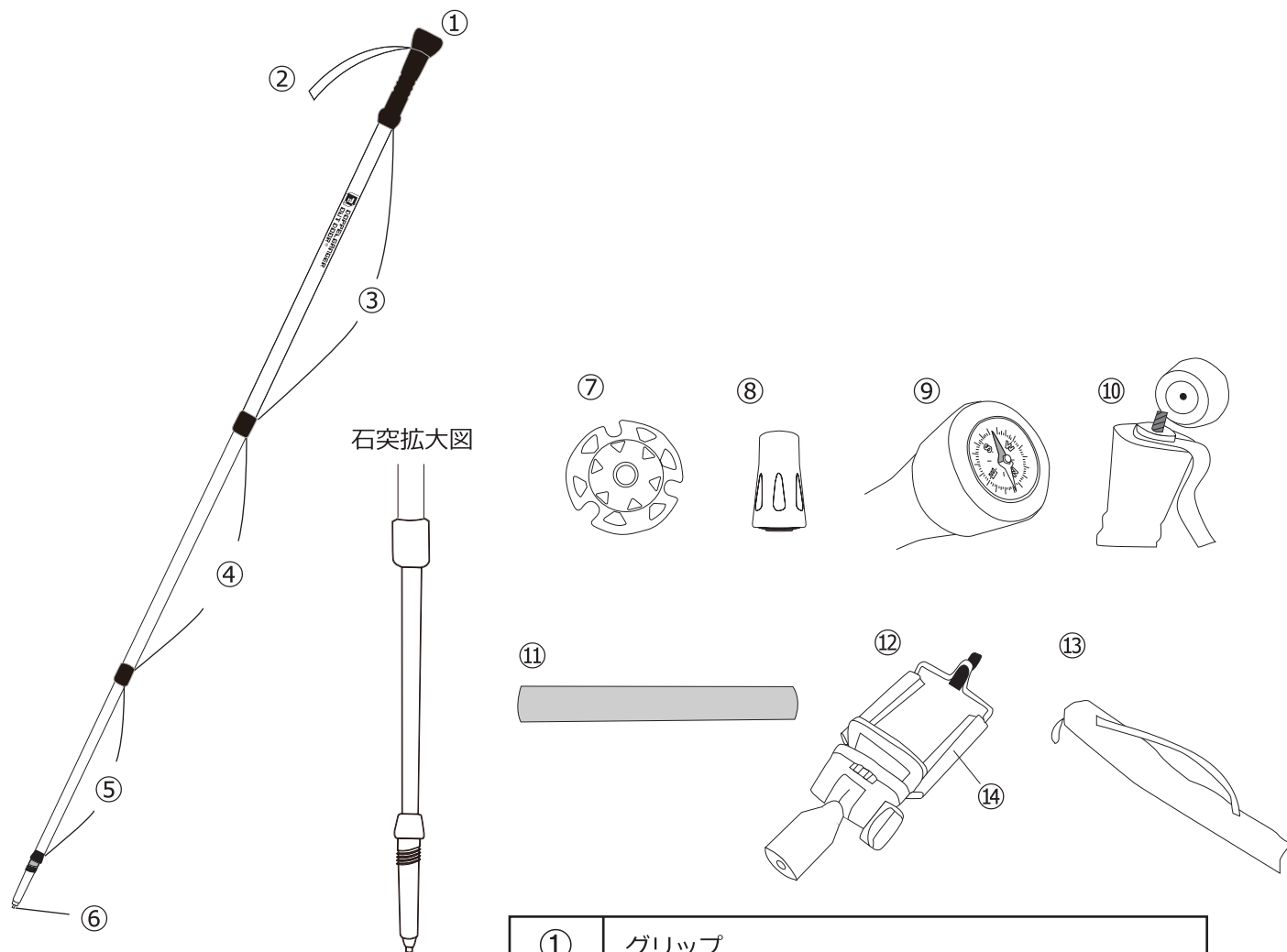
- 使用後には汚れや水分を落として、完全に乾燥させてください。雪、雨などで濡れた場合は、下部ポールを抜き取り、乾燥機などで熱を加えず、自然乾燥を行ってください。
- 高温多湿を避け、直射日光の当たらない場所で保管してください。

【廃棄について】 本製品を廃棄の際は各地方自治体の廃棄処分に従って廃棄してください。

【素材・原材料】 本体：アルミニウム キャリーバッグ：ポリエステル
セルフィーアダプタ：アルミニウム, ABS

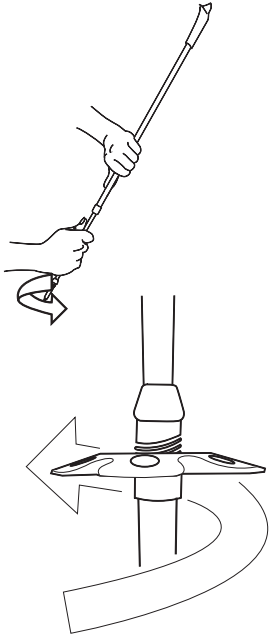
【原産国】 中国

各部の名称及び、付属品



①	グリップ
②	ストラップ
③	上部ポール
④	中部ポール
⑤	下部ポール
⑥	タングステン (石突)
⑦	スノーバスケット (スノーシュー用) 2 個
⑧	ラバーパッド (タングステンのゴム製カバー) 2 個
⑨	コンパス (片方のみ)
⑩	カメラアダプタ
⑪	ポールアタッチメント 1 本
⑫	セルフィーアダプタ 1 個
⑬	キャリーバッグ
⑭	ホルダー

使用方法

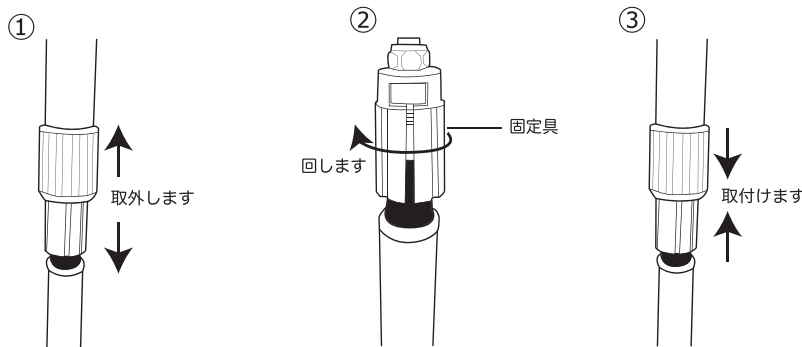


- 1.下部ポールを「STOP」の表示まで延ばします。
本体を保持し、もう一方の手で、下部ポールをタングステン（石突）から見て反時計回り(UN LOCK表示方向)で締めます。
※目盛上端「STOP」より長く引き出して使用しないでください。
- 2.中部ポールの伸縮で、全体の長さを調整します。登りでは短めに、下りでは長めに調整してください。調整の手順は、1と同じです。
※目盛り上端の「STOP」より長く引き出して使用しないでください。

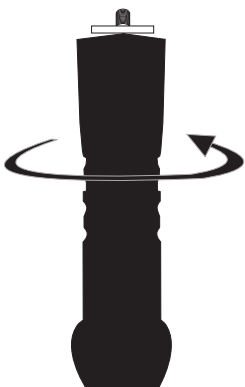
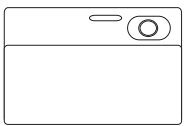
- 3.スノーシューと一緒にご使用になる場合は、ラバーパッドを取り外し、スノーバスケットをポール下部のネジ部分に装着してください。スノーバスケットはゴム製のため、押しつけるようにしながら時計回りにねじ込んでください。使用中緩みがないか適宜ご確認ください。

長さ調節（固定）ができなくなった時は

ポールの長さ調節ができない場合は、中部ポールの固定具が内部で空転しています。この場合
①中部ポールを上部ポールより取り外し②先端の固定具（緑色）を時計回りに回転させ
③再度、中部ポールを取り付けることで正常に調節ができるようになります。

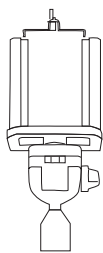


カメラの装着方法



- コンパスを外し、左図のようにポール側を回して、頭部のネジにカメラをしっかりと固定してください。
※カメラを装着したまま移動しないでください。
※ネジサイズ：1/4-20UNC

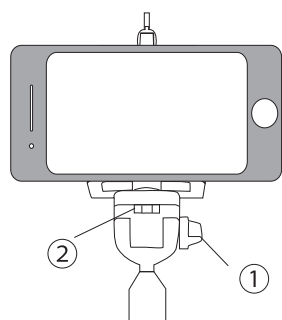
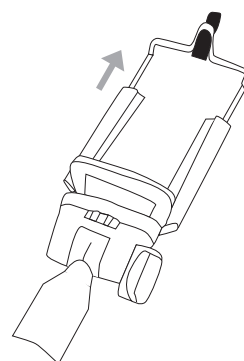
スマートフォンの装着方法



コンパスを外し、左図のようにポール側を回して、頭部のネジにセルフイーアダプタを装着してください。



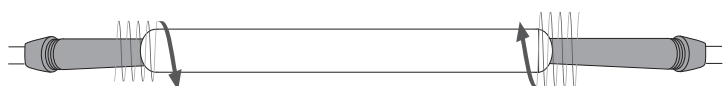
スマートフォンをホルダーに装着します。
ホルダー部分は可動式のため、幅約5.5cm～8cmまでの端末に対応します。



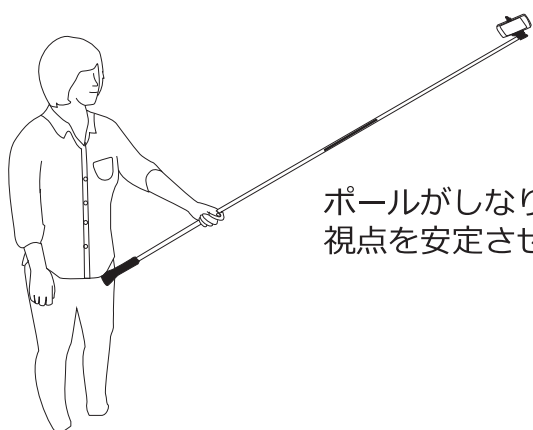
- ①のネジを回すことで、角度の調節が可能です。
- ②のネジを回して方向の調節が可能です。

スマートフォンがホルダーにしっかりとハマっているか、①、②のネジがどちらもしっかりと締まっているかを確認してからご使用ください。
破損の原因になります。

ロングバージョンにして使用する場合



付属のポールアタッチメントを、2本のポール下部のネジ部分にしっかりと装着してください。
最長約209cmのロングセルフイースティックとしてのご使用が可能です。



ポールがしなり、片手で支えるのが困難な場合は、左の図のように太ももを使い視点を安定させてご使用いただくことをお勧めいたします。

テントポールとして使用する場合



付属のポールアタッチメントを、2本のポール下部のネジ部分にしっかりと装着してください。ポールの長さを調整し、テントの高さに合わせてご使用ください。

※使用中、ポール各部およびポールアタッチメント部に緩みがないか適宜ご確認ください。

※別売りの、オヒトリサマシェルター T1-266のテントポールとして、お使いいただく場合は、両方のポールの長さを、116cm（TARPの表示）の目盛りに合わせてください。

