



DOPPELGÄNGER OUTDOOR®

3way ドライネットテーブル 取扱説明書

型番：TB2-252

本製品をお買い上げいただき、誠にありがとうございます。

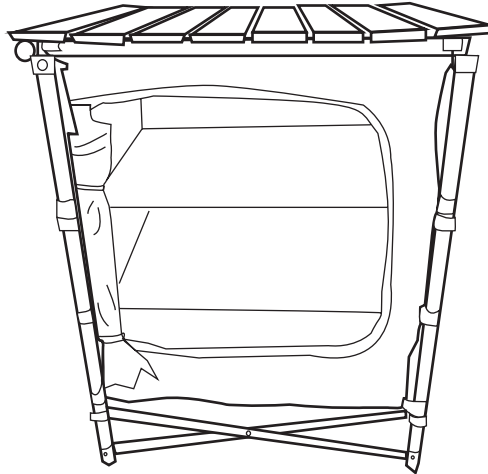
本製品をご使用の際は、必ず本書をお読みいただきご理解の上ご使用ください。

また、お読みいただいた後もこの説明書は大切に保管してください。お買い上げ日または、商品到着後 7 日間以内に不具合が無いかをご確認くださいますよう、お願いいたします。

該当期間を過ぎた場合は、製品保証の対象外となる場合もございますので、あらかじめご了承ください。

※小さなお子様がご使用になる場合は※

保護者の方が、当取扱説明書をよくお読みになり、使用中はお子様につき添ってください。



製品アンケート実施中

【毎月抽選で 10 名様にオリジナルグッズをプレゼント!】

アンケートフォームはコチラから

ビーズ株式会社 アンケート 検 索

<https://www.be-s.co.jp/abc/>



facebook ページ

【新製品やキャンペーンなど、お得な情報を発信中!】

facebook ページはコチラから

DOPPELGÄNGER OUTDOOR いいね!

<http://www.facebook.com/doppelgangeroutdoor>





ご使用上の注意（ご使用前に必ずお読みください。）

使用者および他の人々への危害や財産への損害を未然に防ぎ、ご購入いただいた商品を安全に正しくお使いいただくために、以下に書かれた警告注意事項を必ずお守りください。

【安全にお使いいただくために】

- ・DOPPELGANGER OUTDOOR が取り扱うテーブルは、一時的に上に物を置くことを目的として作られたものです。踏み台にしたり、本来の目的とは違う用途には使用しないでください。
- ・各部の構成をよく把握し、組立順序に従って取扱ってください。
- ・解体・撤去の際には、組立の逆の順序で必ず行い、手や指を挟まないようご注意ください。
- ・組立設置及び、解体撤去に際しては、安全の為、手袋を着用してください。

 警告	死亡または重傷などを負う可能性が想定される内容を示しています。
火災の恐れがあります。火気の近くには設置しないで下さい。また火気を近付けたり接触させないでください。	
感電する恐れがあります。電線の近くには設置しないでください。	
天候不順（強風・大雨・雪など）の時、またはそれが予測される時は使用しないでください。	
耐荷重量以上の力を製品にかけないでください。破損や転倒のおそれがあります。	
ダッチオープンやコンロなど熱いものを上に載せないでください。製品の破損や、転倒時にやけどのおそれがあります。	
 注意	傷害を負う可能性または物的損害のみが発生する可能性が想定される内容を示しています。
テーブルのパーツに指を挟まないようご注意ください。	
平らな地面の上で組み立て、ご使用ください。転倒、破損の可能性があります。	

【メンテナンスについて】

- 使用後には汚れや水分を落として、完全に乾燥させてください。
- 保管は、直接日光を避け、湿気が少なく、風通しのよい場所に保管してください。

【廃棄について】

本製品を廃棄の際は各地方自治体の廃棄処分から従って廃棄してください。

【素材・原材料】

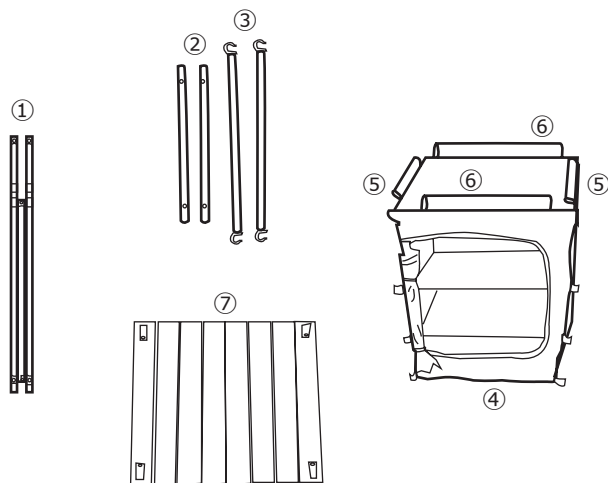
生地：ポリエステル 脚部フレーム：アルミニウム

【耐荷重量】

テーブルトップ：30Kg メッシュラック：2 Kg

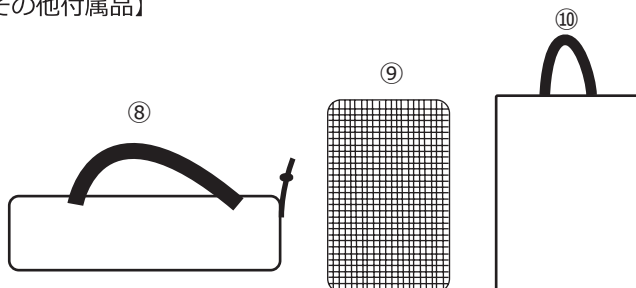
各部の名称及び、付属品

【製品本体】



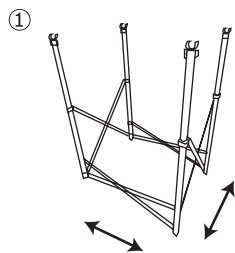
①	脚部フレーム
②	サイドポール（短）
③	サイドポール（長）
④	メッシュラック
⑤	左右チューブ
⑥	前後チューブ
⑦	テーブルトップ

【その他付属品】



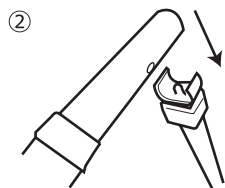
⑧	キャリーバッグ
⑨	金網
⑩	金網用キャリーバッグ

組立方法



1. 左図①のように脚部フレームを左右に展開します。

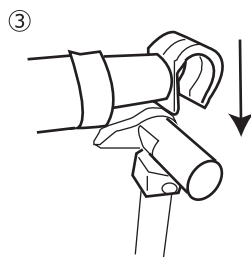
2. サイドポール（短）をメッシュラック上部の左右チューブに通します。



3. 左図②のようにサイドポール（短）を脚部フレームにはめこみます。

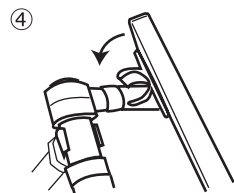
このとき、ポールの穴と脚部の突起を合わせるようにしてください。

4. サイドポール（長）をメッシュラック上部の前後チューブに通します。

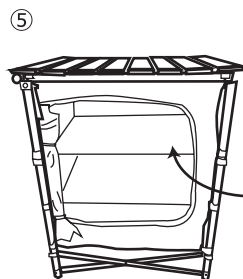


5. 左図③のようにサイドポール（長）をサイドポール（短）にはめこみ固定します。この時、指をはさまないようご注意ください。

6. 吊り下がったメッシュラックのベルクロをとめ、メッシュラックを脚部フレームに固定します。



7. 左図④のようにテーブルトップをサイドポール（長）にはめこみ固定します。



8. 左図⑤のように場面によって金網を入れてご使用ください。
金網を入れずに使用することも可能です。