



DOPPELGÄNGER OUTDOOR®

UFO テーブル 取扱説明書

型番：TB2-247

本製品をお買い上げいただき、誠にありがとうございます。

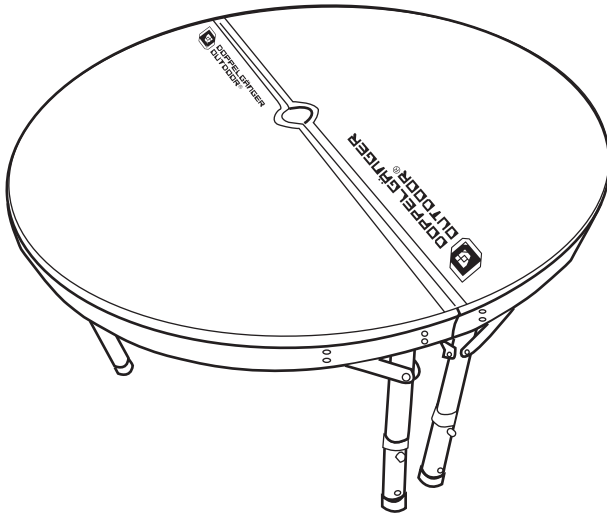
本製品をご使用の際は、必ず本書をお読みいただきご理解の上ご使用ください。

また、お読みいただいた後もこの説明書は大切に保管してください。お買い上げ日または、商品到着後 7 日間以内に不具合が無いかをご確認くださいませよう、お願いいたします。

該当期間を過ぎた場合は、製品保証の対象外となる場合もございますので、あらかじめご了承ください。

※小さなお子様がご使用になる場合は※

保護者の方が、当取扱説明書をよくお読みになり、使用中はお子様につき添ってください。



製品アンケート実施中

【毎月抽選で 10 名様にオリジナルグッズをプレゼント!】

アンケートフォームはコチラから

ビーズ株式会社 アンケート 検索

<https://www.be-s.co.jp/abc/>



facebook ページ

【新製品やキャンペーンなど、お得な情報を発信中!】

facebook ページはコチラから

DOPPELGÄNGER OUTDOOR いいね!

<http://www.facebook.com/doppelgangeroutdoor>





ご使用上の注意（ご使用前に必ずお読みください。）

使用者および他の人々への危害や財産への損害を未然に防ぎ、ご購入いただいた商品を安全に正しくお使いいただくために、以下に書かれた警告注意事項を必ずお守りください。

【安全にお使いいただくために】

DOPPELGANGER OUTDOOR が取り扱うテーブルは、上に物をのせることを目的として作られたものですので、決して踏み台として使用したり本来とは違う目的で使用しないでください。

 警告	死亡または重傷などを負う可能性が想定される内容を示しています。
テーブルの上に乗らないでください。テーブルの破損や怪我の危険性があります。	
組み立て、片付け時には指などを挟まないよう十分に注意してください。	
本製品の耐荷重は 30Kg です。それ以上の荷重をかけないでください。 (耐荷重は測定値であり保証値ではありません。目安として予めご了承ください。)	
使用時にはよく乾いた状態でご使用下さい。	
2つのテーブルを結合させる場合には手や指を挟まないよう十分注意してください。	
テーブルの角などで手を傷つけないようご注意ください。慣れるまでは安全のため手袋を着用して組み立て、収納を行ってください。	

 注意	傷害を負う可能性または物的損害のみが発生する可能性が想定される内容を示しています。
お客様のみの使用は非常に危険です。常に保護者の監督の下でご使用ください。	
本製品は一部に強力な磁石を使用しています。電子機器やカードなどを磁石に近づけないでください。故障の可能性があります。	
高温の物、火気が発生するおそれのある物は近づけないでください。	
安定した地面の上で使用してください。	
本製品の脚部に高さ調節機能がついています。使用時にはすべての脚部の高さをそろえて使用してください。	

【メンテナンスについて】

- 使用後には汚れや水分を落として、乾燥させてください。
- 保管は、直接日光や光を避け、湿気が少なく、風通しのよい場所に保管してください。

【廃棄について】

本製品を廃棄の際は各地方自治体の廃棄処分に従って廃棄してください。

【素材・原材料】

フレーム：アルミニウム 天板：MDF

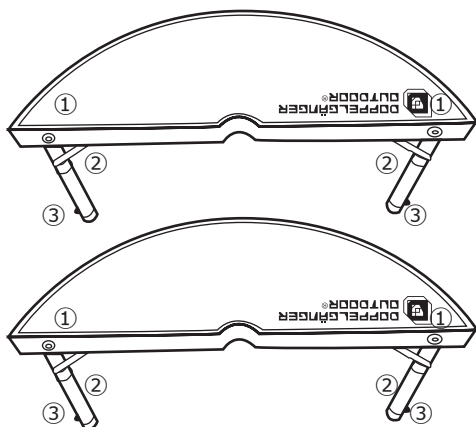
【耐荷重】

30Kg

耐荷重は測定値であり保証値ではありません。目安として予めご了承ください

各部の名称及び、付属品

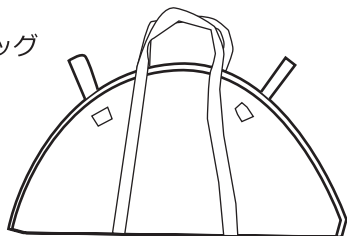
【テーブル本体】



①	テーブル結合用磁石
②	脚部
③	高さ調節ボタン

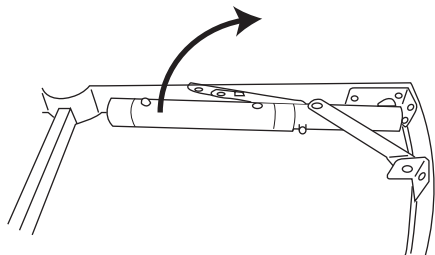
【付属品】

キャリーバッグ



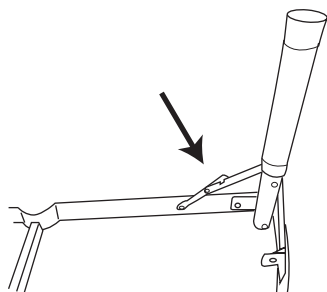
使用方法

1



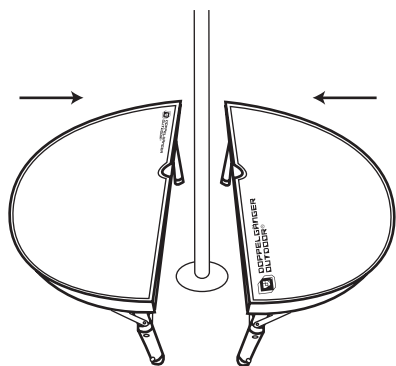
テーブルを逆さにし脚部を組み立てます。
左図のように脚部を引き起こします。

2



左図のように脚部を天板と垂直になるまで
引き起こし、矢印の部分を押込みロック
をかけてください。
⚠このとき手を挟まないよう十分に注意し
てください。
その他の脚部も同様に組み立ててください。

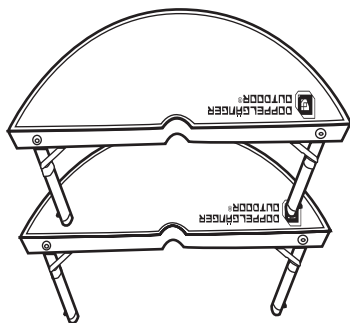
【ワンポールテント用ローテーブルとして】



ポールを挟み込むようにしてテーブルを近づけると
磁石の力でテーブル同士が結合します。

⚠この時、手を挟まないようご注意ください。

【簡易の棚として】



2つのテーブルを重ねると簡易の棚として
使用することができます。

⚠必ず平らな地面の上でご使用ください。
また、屋外で使用する場合には風などで転倒
しないよう十分に気をつけてください。

※それぞれのテーブルは独立して使用することができます。