

DOPPELGÄNGER OUTDOOR®

オヒトリサマBBQグリル取扱説明書

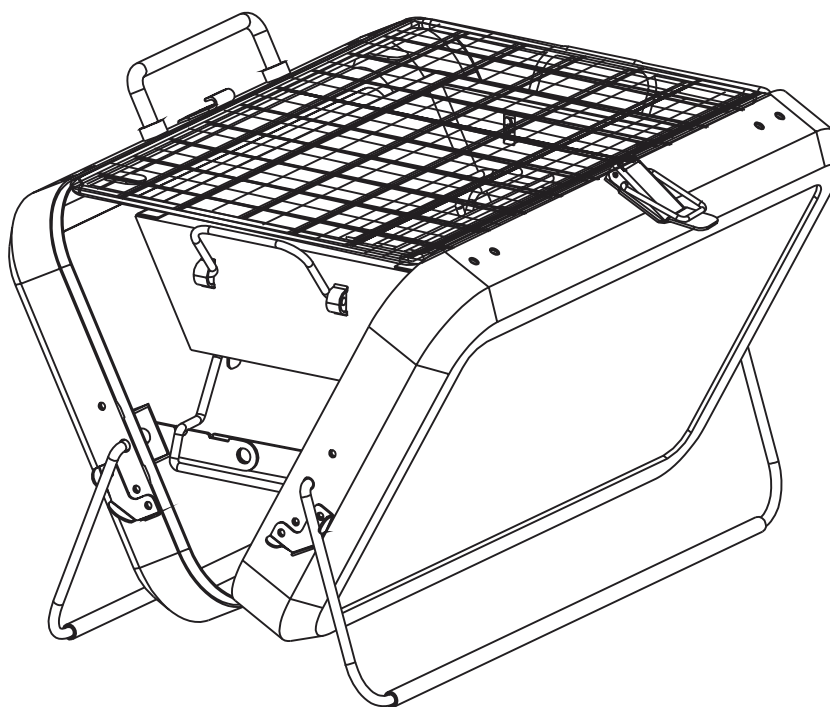
型番 : Q1-261/262

本製品をお買い上げいただき、誠にありがとうございます。

本製品をご使用の際は、必ず本書をお読みいただきご理解の上ご使用ください。

また、お読みいただいた後もこの説明書は大切に保管してください。購入後または、商品到着後7日間以内に不具合が無いかをご確認くださいますよう、お願いいたします。

該当期間を過ぎた場合は、製品保証の対象外となる場合もございますので、あらかじめご了承ください。



製品アンケート実施中

【毎月抽選で10名様にオリジナルグッズをプレゼント!】

アンケートフォームはコチラから

ビーズ株式会社 アンケート

検索

<https://www.be-s.co.jp/abc/>



facebook ページ

【新製品やキャンペーンなど、お得な情報を発信中!】

facebook ページはコチラから

DOPPELGÄNGER OUTDOOR いいね!

<http://www.facebook.com/doppelgangeroutdoor>



ご使用上の注意（ご使用前に必ずお読みください。）

使用者および他の人々への危害や財産への損害を未然に防ぎ、ご購入いただいた商品を安全に正しくお使いいただくために、以下に書かれたご警告注意事項を必ずお守りください。

【安全にお使いいただくために】

- DOPPELGANGER OUTDOORが取り扱うBBQグリルは、BBQを目的としてつくられたものですので、決して焚き火など他の用途には使用しないでください。
- 各部の構成をよく把握し、組立順序に従って取り扱ってください。
- 本製品の解体・撤去は、組立とは逆の順序で行ってください。
- 組立設置及び、解体撤去の際は安全のため耐熱性の手袋を着用してください。
- 危険ですので製造者の許可なくして修理、または改造しないでください。
- ご使用前には必ず、グリル網を洗浄してください。
- 炭置き網の中心に着火剤を置き、その上に空気の通り道を作りながら炭を積み上げてください。着火する際は安全のため、柄の長いライターを使用してください。着火後の着火剤の継ぎ足しは大変危険ですのでおやめください。
- 全ての炭が着火状態であることを確認した後に、炭置き網上にまんべんなく炭を広げてください。



警告

死亡または重傷などを負う可能性が想定される内容を示しています。

火災のおそれがあります。着火剤や燃料としてガソリン・灯油・アルコールは使用しないでください。

テントやタープ、屋内での使用は大変危険ですので絶対に使用しないでください。酸欠や一酸化炭素中毒になる可能性がございます。

天候不順（強風・大雨・雪など）の時、またはそれが予測されるときは使用しないでください。



注意

傷害を負う可能性または物的損害のみが発生する可能性が想定される内容を示しています。

パーツ類の破損、溶接外れ等がないかご確認ください。破損が見つかった場合は、直ちにご使用を中止してください。

素手でグリルを触らないでください。

着火後はグリルの移動をしないでください。

グリルを卓上で使用する際は、耐熱性の机の上で使用してください。

着火後はグリルに顔などを近づけないでください。

お子様やペットをグリルの周りで遊ばせないでください。

分解、組立、着火、消化、調理、手入れ、片付けの際には革手袋などを着用し火傷や鋭利な部分でのけがに注意してください。

使用後は完全に炭が燃え尽き、グリルが完全に冷えたことを確認してから灰処理、撤収、収納をしてください。

消化時にはグリルに水をかけないでください。急激な温度変化によりグリルが変形。また高温の水蒸気により火傷をする恐れがあります。

必ず消火用のバケツを用意してご使用ください。

燃料を入れすぎないでください。本体の変形やひどい変色につながる恐れがあります。

【メンテナンスについて】

- 使用後には本体に付いた汚れを落とし、十分乾燥させた上で網に食用油を塗ってから冷暗所にて保管してください。

【廃棄について】

- 本製品を廃棄する際は、各地方自治体の廃棄処分に従って廃棄してください。

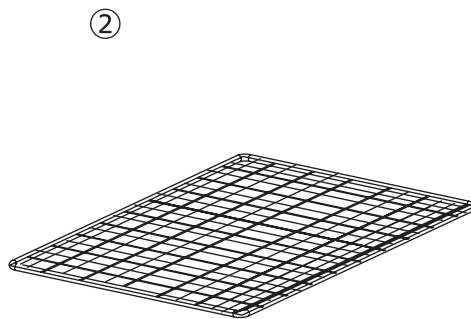
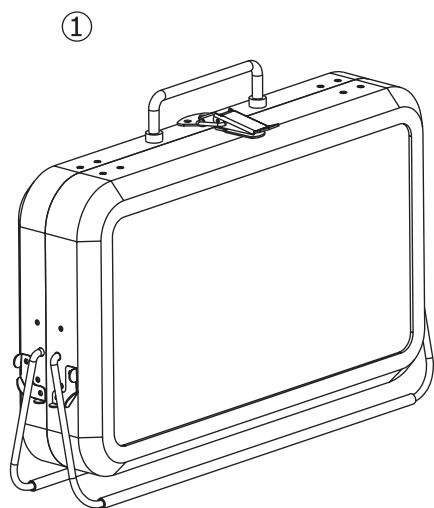
【素材・原材料】

本体：スチール

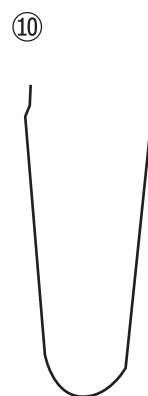
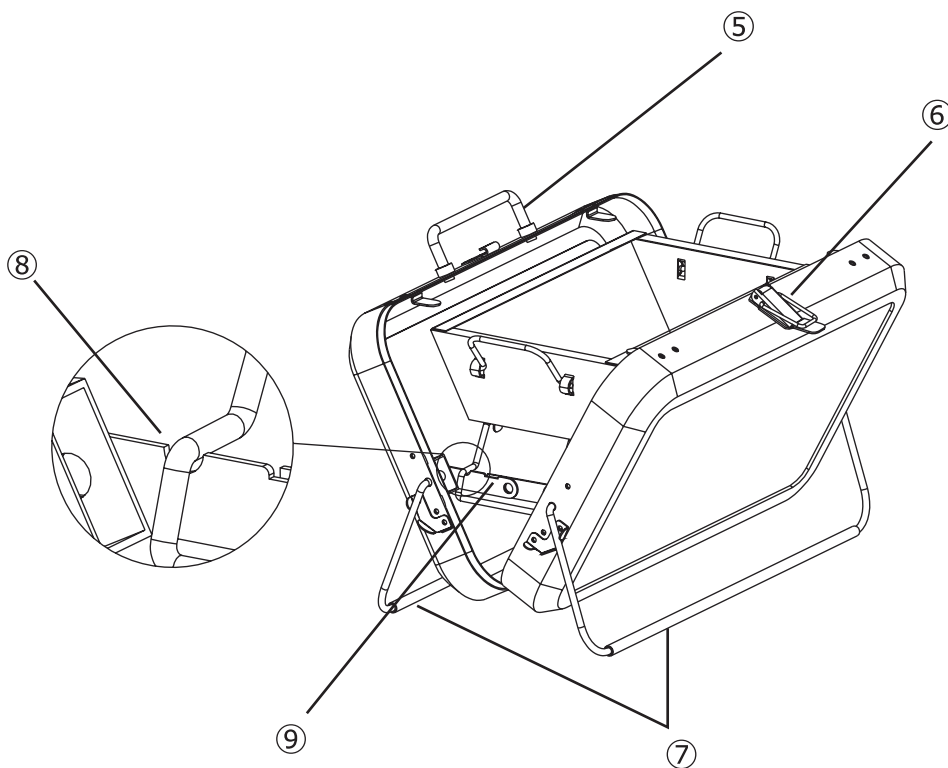
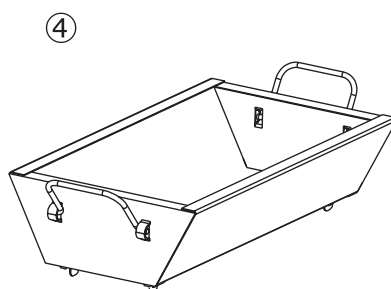
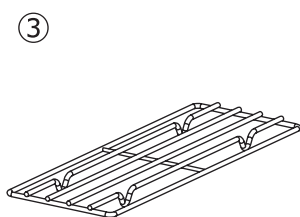
網・ハンドル：ステンレス

各部の名称及び、付属品

【グリル本体】

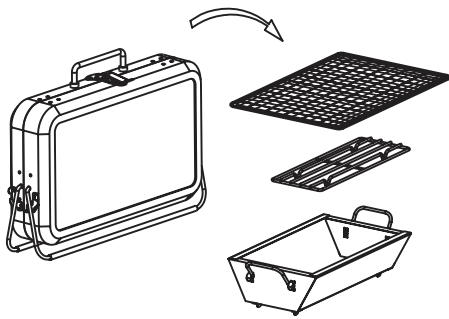


①	グリル本体
②	グリル網
③	炭置き網
④	トレイ
⑤	キャリングハンドル
⑥	ロック部分
⑦	脚部
⑧	トレイ用スリット
⑨	アーム
⑩	グリッドフック



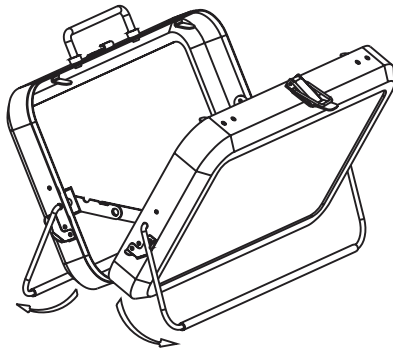
組立方法

1.



1. グリル本体のロック部分を外し、グリル本体に収納された各パーツを取り出します。

2.

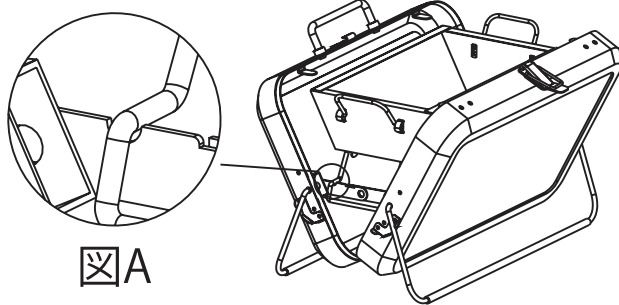
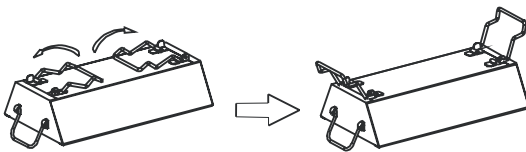


2. グリル本体の脚部をそれぞれ外側に開いてください。勢いよく開くと本体が破損するおそれがあります。また、アームが開ききったことを確認してください。

3. 炭置きトレイの下部についた脚を展開し、グリル本体にトレイを設置してください。

設置の際は図Aを参考にグリル本体のスリットにトレイ脚部が収まるよう設置してください。

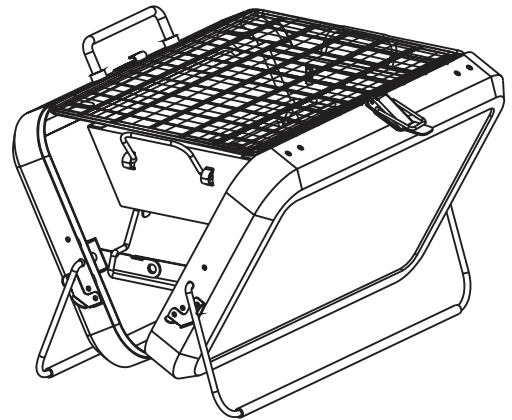
3.



4. トレイの上に炭置き網を置き、炭をセットしてください。

絶対にトレイの上に直接炭を置かないでください。最後にグリル網を置いて完成です。

4.



BBQ を楽しむ！

炭置き網の中心に着火剤を置き、その上に空気の通り道を作りながら炭を積み上げます。柄の長いライター等で着火剤に着火し、全ての炭に火がついたことを確認した後に、炭置き網の上にまんべんなく炭を広げてください。