

DOPPELGÄNGER OUTDOOR®

LS20130731

LEDバドミントンシャトル 取扱説明書

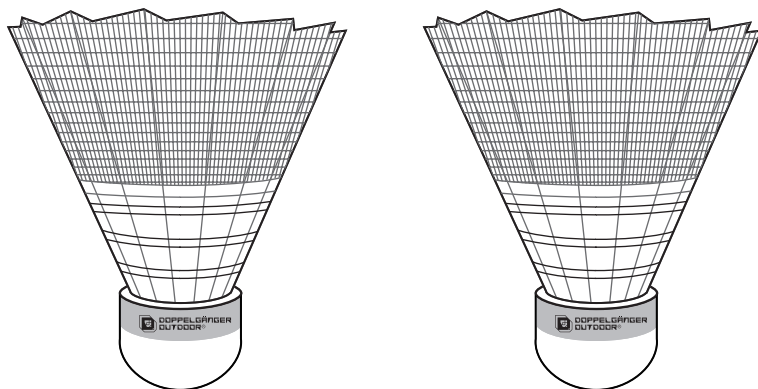
型番：LS2-169

本製品をお買い上げいただき、誠にありがとうございます。

本製品をご使用の際は、必ず本書をお読みいただきご理解の上で使用ください。

また、お読みいただいた後もこの説明書は大切に保管してください。商品到着後7日以内に梱包内容の不足や不具合などが無いかをご確認くださいませよう、お願いいたします。

該当期間を過ぎた場合は、製品保証の対象外となる場合もございますので、あらかじめご了承ください。



製品アンケート実施中

【毎月抽選で10名様にオリジナルグッズをプレゼント!】

アンケートフォームはコチラから

ピース株式会社 アンケート 検索

<https://www.be-s.co.jp/abc/>



facebook ページ

【新製品やキャンペーンなど、お得な情報を発信中!】

facebook ページはコチラから

DOPPELGÄNGER OUTDOOR いいね!

<http://www.facebook.com/doppelgangeroutdoor>



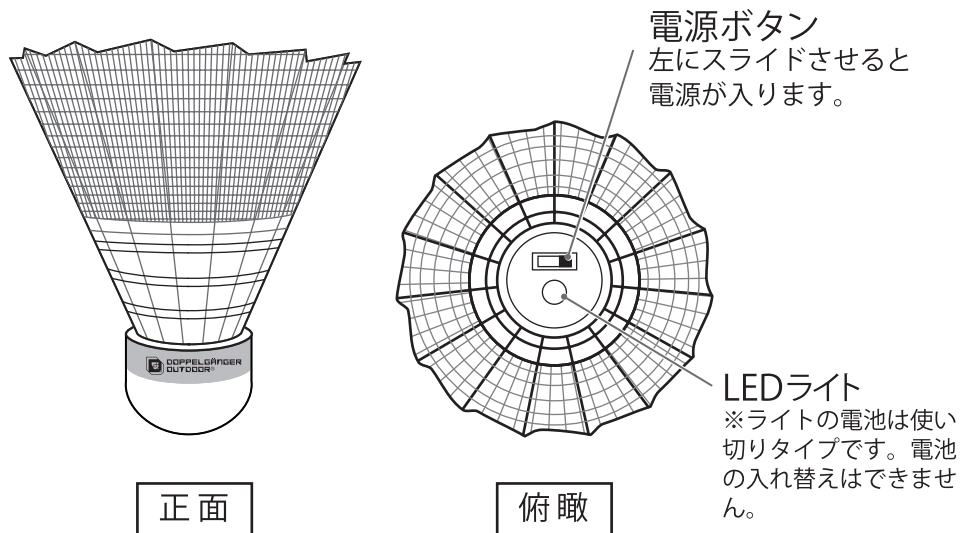
ご使用上の注意（ご使用前に必ずお読みください。）

- 本製品はバドミントン用のシャトルです。本来の目的以外にはご使用にならないでください。
- お子様がご使用の際には必ず保護者が監視し、安全に配慮してください。
- 至近距離でライトを直視しないでください。また、ヒトや動物にライトを向けないでください。
- 本製品は防滴です。水中や強い雨の中など、長時間濡れる場所では使用・放置しないでください。
- 目に疲れを感じた場合は休憩をとり、無理なご使用はお止めください。
- 分解や改造はしないでください。
- LEDシャトルの電池は使い切りタイプです。電池の入れ替えはできませんので、あらかじめご了承ください。電池を使い切った後は通常のシャトルとしてご使用ください。
- 水や砂、土などが付着した場合は拭き取ってから、保管してください。

※廃棄上の注意：廃棄の際は各地方自治体の廃棄区分に従ってください。

※保管上の注意：火気や直射日光を避け、湿気が少なく、高温にならない場所に保管してください。

各部の名称および使用方法



連続点灯時間

連続点灯時間：最長約 24 時間

※上記の連続点灯時間は理論上の目安値であり、保証値ではございません。
ご使用の環境により誤差がございますので、あらかじめご了承ください。
※また、上記連続点灯時間には電池の出力が下がった状態（ライトの明る
さが弱まった状態）を含みます。