



DOPPELGÄNGER OUT DOOR®

HL20130627

取扱説明書

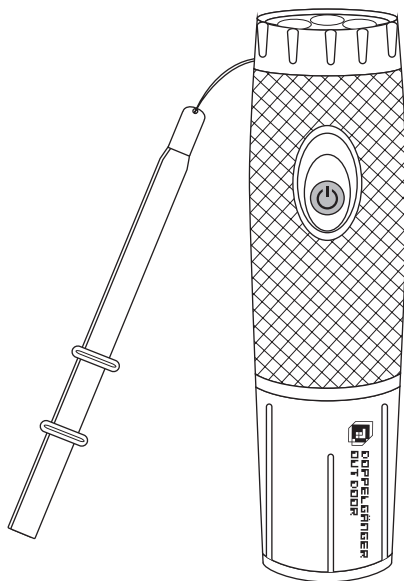
自力発電 LEDヌンチャクライト

型番:L1-157

本製品をお買い上げいただき、誠にありがとうございます。

本製品をご使用の際は、必ず本書をお読みいただきご理解の上ご使用ください。また、お読みいただいた後もこの説明書は大切に保管してください。商品到着後7日以内に梱包内容の不足や不具合などが無いかご確認くださいませよう、お願いいたします。

該当期間を過ぎた場合、製品保証の対象外となる場合がございます。あらかじめご了承ください。



製品アンケート実施中

【毎月抽選で10名様にオリジナルグッズをプレゼント!】

アンケートフォームはコチラから

ピース株式会社 アンケート 検索

<https://www.be-s.co.jp/abc/>



facebook ページ

【新製品やキャンペーンなど、お得な情報を発信中!】

facebook ページはコチラから

DOPPELGÄNGER OUTDOOR いいね!

<http://www.facebook.com/doppelgangeroutdoor>



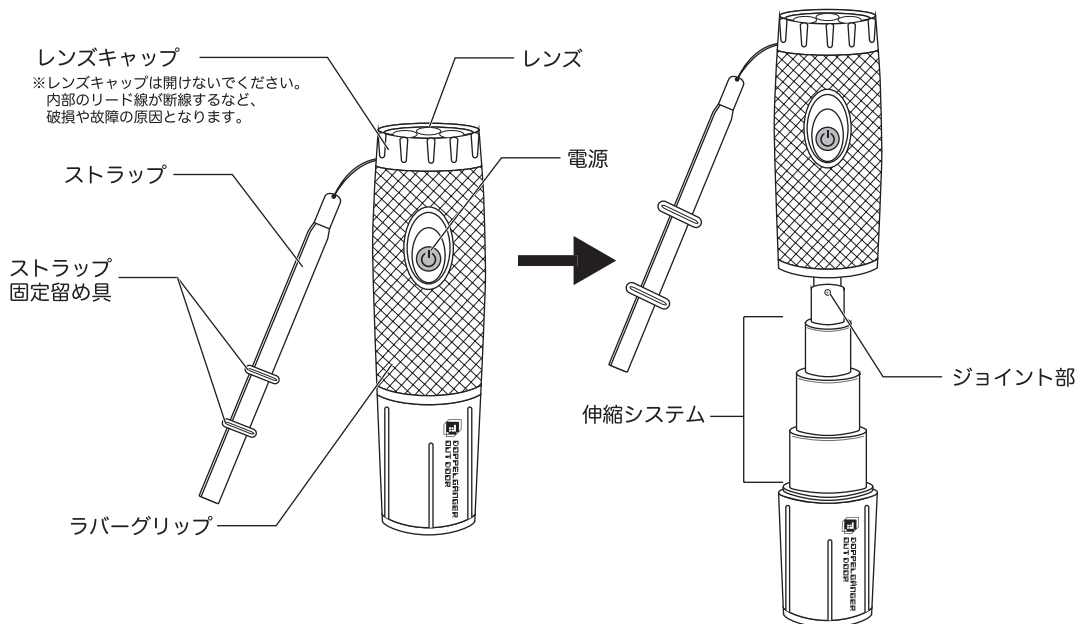
ご使用上の注意（ご使用前に必ずお読みください）

- 至近距離でライトを直視しないでください。
- ヒトや動物にライトを向けしないでください。
- 製品に異常を感じた場合には、ただちにご使用をお止めください。
- 小さなお子様のみでのご使用はお止めください。
- 本製品は防水機能はございません。水中や雨の中など、濡れる場所での使用・放置はしないでください。
- 充電の為に本製品を回す際は、周りに人や物がいない事を確認して行なってください。また、本書に記載の充電方法や充電の際の注意事項を必ず守って充電を行なってください。
- 本製品を分解したり、改造しないでください。故障や破損の原因となります。
- 高所からの落下など、強い衝撃を与えないでください。
- 電源の切り忘れにご注意ください。電池消耗の原因となります。
- 内蔵された電池（ニッケル水素充電電池）は取り替えできません。満充電状態で使用可能な回数の目安は約 500 回です。その後も使用はできますが、充電能力が低下していきます。
- 火気の近くや直射日光の当たる場所などに放置しないでください。
- お手入れの際は、アルコール・シンナー・ベンジンなどは使用しないでください。

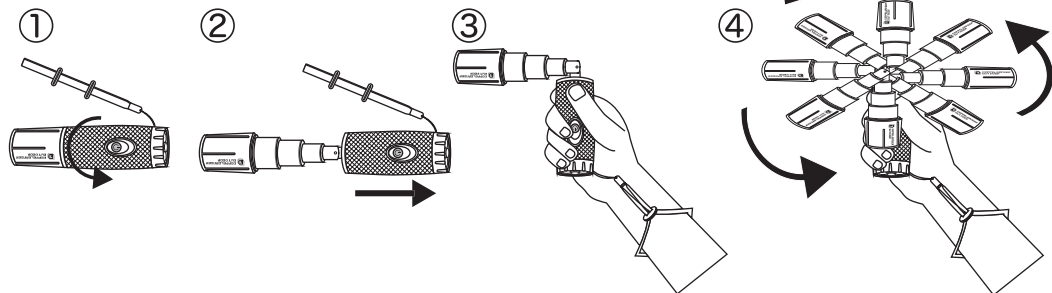
※廃棄上の注意：廃棄の際は各地方自治体の廃棄区分に従ってください。

※保管上の注意：火気や直射日光を避け、湿気が少なく、高温にならない場所に保管してください。また、幼児の手の届かない場所に保管してください。

各部の名称および使い方



■ダイナモバッテリーの充電方法



- ①ラバーグリップ側を反時計回しに回転させるとロックが開放します。 ②ラバーグリップ側を引き伸ばします。 ③ストラップに手を通し、ストラップに装備されている留め具でしっかりと手首に固定します。 ④ラバーグリップ部をしっかりと持ち、任意の方向に回転させます。

※激しく振り回しての充電はお止めください。ジョイント部へ過剰な負荷がかかり、破損の恐れがあります。また、怪我の原因となり危険です。

※充電時はライトが手から離れないように、必ずストラップを手首にかけ、しっかりと留め具で手首に固定した状態で行なってください。

※充電の為に本製品を回す際は、周りに人や物がいない事を確認して行なってください。

※正しく充電するために、必ずラバーグリップ側（レンズ側）を握って回転させてください。

※長期間使用しない場合、放電している可能性がございますので、使用前に必ず充電を行なってください。

照射力および連続点灯時間

照射力：最大 約 8 lm

連続点灯時間：最長 約 40 分（満充電（約10分間の充電）の場合）

※上記の照射力・連続点灯時間は理論上の目安値であり、保証値ではございません。

ご使用の環境や充電時の回転速度などにより誤差がございますので、あらかじめご了承ください。

製品サポート・アンケート

製品につきましては細心の品質管理を行っていますが、万一製品に不具合・不足部品などございましたら、保証書の製品保証規定をご確認いただき、弊社製品サポート係までお問い合わせください。

■製品サポートページ・部品販売

最新の製品情報・サポート情報等を弊社ホームページでご確認ください。

【PC サイト】

<http://www.doppelganger-sports.jp/>

ビーズ 製品サポート

検索

■製品サポートお問い合わせ ※お問い合わせフォームをご利用ください。

【PC サイトお問い合わせフォーム】

http://www.be-s.co.jp/support/sp_form/top.html

【電子メール】 sp@be-s.co.jp

【TEL】06-6732-4310（平日 9:00～17:00 土日祝休、盆休、年末年始休）

※ サービス向上のため、お電話の内容は全て録音させていただいております。

※ できる限りお問い合わせフォームよりお問い合わせください。

>>> お問い合わせの際は、製品名・型番、ご購入店名、ご購入年月日、ご住所、お名前、ご連絡先をお知らせください。