



DOPPELGÄNGER OUTDOOR®

5 in 1 テーブルチェアセット 取扱説明書

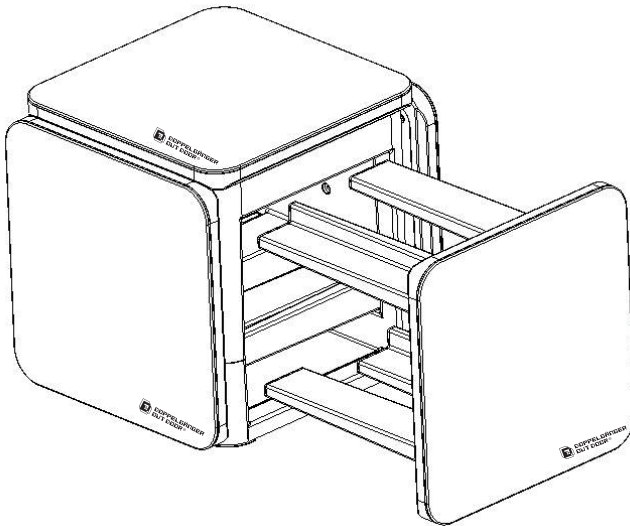
型番：C5-166

本製品をお買い上げいただき、誠にありがとうございます。

本製品をご使用の際は、必ず本書をお読みいただきご理解の上ご使用ください。

また、お読みいただいた後もこの説明書は大切に保管してください。商品到着後7日間以内に梱包内容の不足や不具合などが無いかをご確認くださいませよう、お願いいたします。

該当期間を過ぎた場合は、製品保証の対象外となる場合もございますので、あらかじめご了承ください。



製品アンケート実施中

【毎月抽選で10名様にオリジナルグッズをプレゼント!】

アンケートフォームはコチラから

ピース株式会社 アンケート 検索

<https://www.be-s.co.jp/abc/>



facebook ページ

【新製品やキャンペーンなど、お得な情報を発信中!】

facebook ページはコチラから

DOPPELGÄNGER OUTDOOR いいね!

<http://www.facebook.com/doppelgangeroutdoor>



ご使用上の注意

■最大耐荷重量は 110kg です。

※耐荷重量は測定値であって、保証値ではありません。チェアにかかる重量は座り方によっても変わりますので、あくまで目安としてご使用ください。

■本製品の対象年齢は 7 才以上です。

■小さなお子様が使用する場合。またお子様のそばで使用する場合は、必ず大人が付き添って使用してください。

■本製品を踏み台として使用しないでください。

■組み立てや折りたたみ時にフレームの間に指などを挟まないようにご注意ください。初めての時や慣れていない時は安全のため、手袋を着用して行ってください。

■濡れている、凍結しているなど滑りやすい場所では使用しないでください。

■直射日光の当たる場所では、長時間使用・放置しないでください。

■水や砂、土などが付着した場合は拭き取ってから、保管してください。

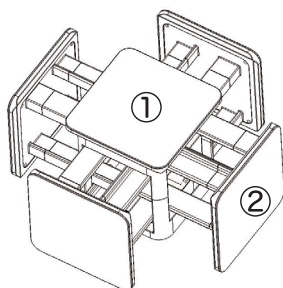
■拭き取りには、アルコール・シンナー・ベンジン・磨き粉等を使用しないでください。

■保管時には必ず付属のキャリーバッグに収納してください。

※廃棄上の注意：廃棄の際は各地方自治体の廃棄区分に従ってください。

※保管上の注意：火気や直射日光を避け、湿気が少なく、高温にならない場所に保管してください。

各部の名称及び、付属品



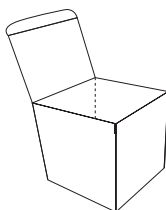
①	テーブル 1 脚
②	チェア 4 脚
③	ゴムバンド
④	キャリーバッグ

その他付属品

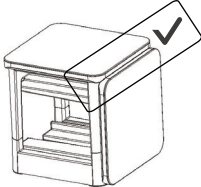
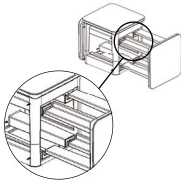
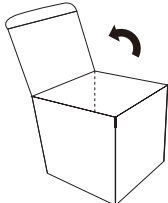
③



④



収納方法

- ①  1. テーブルを安定した地面に置き、使用したツールを収納します。
この時左図①のように、ツール天板部がテーブル（灰色）の適切な位置にあることを確認して収納してください。
- ②  2. 残りのツールも収納します。
ツール脚部が左図②のように、適切に噛み合っていることを確認して全てのツールを収納してください。
- ③  3. 保管する際は付属のゴムバンドで固定し、必ずキャリーバッグの中に入れて保管してください。