



DOPPELGÄNGER OUTDOOR®

フォールディングリヤカー取扱説明書

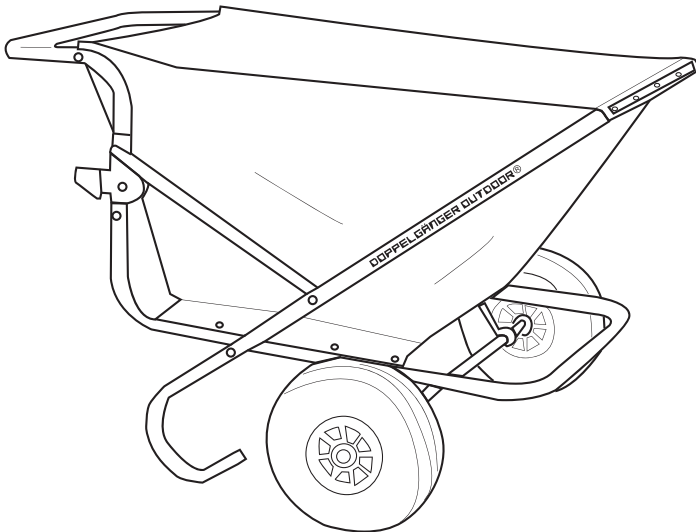
型番：C2-125

本製品をお買い上げいただき、誠にありがとうございます。

本製品をご使用の際は、必ず本書をお読みいただきご理解の上で使用ください。

また、お読みいただいた後もこの説明書は大切に保管してください。商品到着後7日間以内に梱包内容の不足や不具合などが無いかをご確認くださいませよう、お願いいたします。

該当期間を過ぎた場合は、製品保証の対象外となる場合もございますので、あらかじめご了承ください。



製品アンケート実施中

【毎月抽選で10名様にオリジナルグッズをプレゼント!】

アンケートフォームはコチラから

ビーズ株式会社 アンケート 検索

<https://www.be-s.co.jp/abc/>



facebook ページ

【新製品やキャンペーンなど、お得な情報を発信中!】

facebook ページはコチラから


DOPPELGÄNGER OUTDOOR いいね!


<http://www.facebook.com/doppelgangeroutdoor>



ご使用上の注意（ご使用の前に必ずお読みください。）

使用者および他の人々への危害や財産への損害を未然に防ぎ、ご購入いただいた商品を安全に正しくお使いいただくために、以下に書かれたご警告注意事項を必ずお守りください。

 警告	死亡または重傷などを負う可能性が想定される内容を示しています。
最大耐荷重量は 100kg です。それ以上の重さのものはカート内に入れてください。	
最大耐荷重量以内であっても、人は乗らないでください。	
火気に近づけないでください。また、本製品を蒸気や、高温になるものに近づけないでください。	
本製品のいずれかの部品に異常が見受けられた場合、また異常を感じた場合はただちに使用を中止してください。	
台風、大雨、強風など危険な状況下でのご使用はお止めください。 河原、海岸の水際、崖下など危険性がある場所で使用しないでください。	

 注意	傷害を負う可能性または物的損害のみが発生する可能性が想定される内容を示しています。
お子様のみの使用は非常に危険です。常に保護者の監督の下で組み立ての上、ご使用ください。	
組み立てや折りたたみ時にフレームの間に指などを挟まないようにご注意ください。 初めての時や慣れていない時は安全のため、手袋を着用して行ってください。	
組み立て時や折りたたみ時には、本製品に対して無理な力を加えないでください。破損の原因となります。	
貴重品や壊れやすい物、高温の物、火気が発生する恐れのある物はカート内に入れてください。	
ホイールのエアバルブは米式（アメリカン）バルブを採用しています。空気を入れる際はか ならず米式バルブ専用の空気入れを使用してください。	

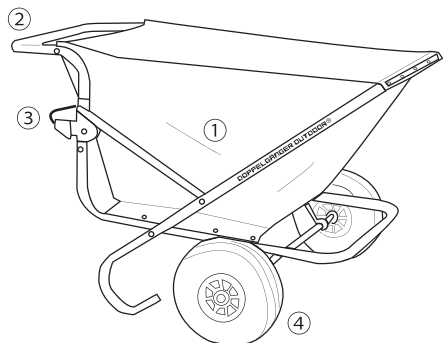
直射日光の当たる場所では、長時間使用・放置しないでください。フレーム部が熱くなり、変形する恐れがあります。

保管にあたっては、本製品を乾燥させ、汚れや水分をよく落としてください。

※廃棄上の注意：廃棄の際は各地方自治体の廃棄区分に従ってください。

※保管上の注意：火気や直射日光を避け、湿気が少なく、高温にならない場所に保管してください。

各部の名称及び、付属品



①	リヤカー本体
②	ハンドル
③	折りたたみワイヤー
④	ホイール x 2
⑤	ホイールシャフト x 1
⑥	ホイールアジャスタ x 2
⑦	ホイール固定ピン x 2
⑧	ワッシャー x 2

その他付属品



⑥



⑦

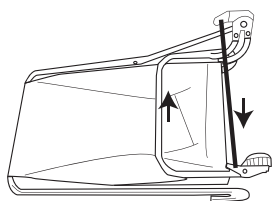


⑧



組立方法

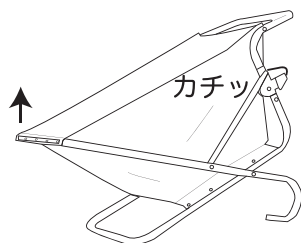
①



1. リヤカー本体を安定した地面に左図①のように置きます。

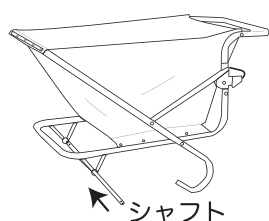
折りたたみワイヤーを下方に押しながら、ハンドルを上方向に持ち上げます。

②



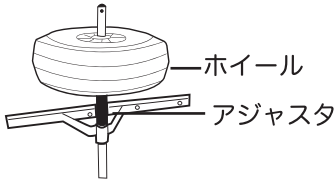
2. リヤカー本体先端部も上方向に持ち上げます。この時、折りたたみワイヤーのロック機構が、カチッと音が鳴りリヤカーが固定されたことを確認してください。

③



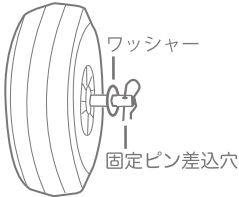
3. リヤカー本体のシャフト取付け穴に、ホイールシャフトを通します。

④ 横から見た図



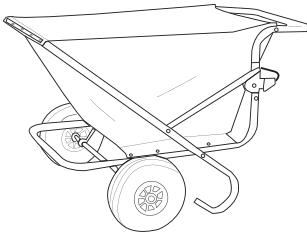
4. ホイールシャフトにホイールアジャスタ、ホイールの順に取付けていきます。

⑤



5. ホイールシャフトと固定ピンの間にワッシャーを取り付けて、固定ピンを差込み穴に差込み、ホイールを固定します。

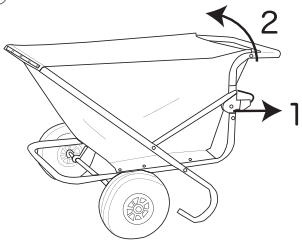
⑥



6. 同様に反対側のホイールも取付けて組立完了です。

折りたたみ方法

①



1. 折りたたみワイヤーを手前に引きます。

2. 同時にハンドルを奥側に押し込むと、折りたたみができます。

折りたたみ後は、折りたたみワイヤーのロック機構が、カチッと音が鳴りリヤカーが固定されたことを確認してください。

※ホイールを取り外す際は、組立方法 4-6 の逆順でホイールを取り外してください。