

DOPPELGÄNGER OUTDOOR®

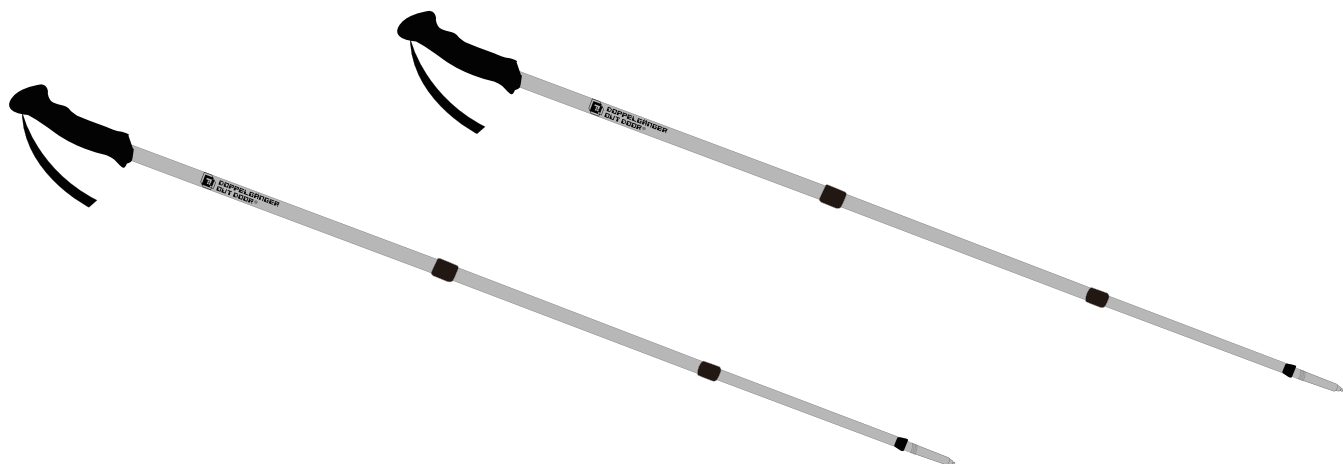
マルチトレッキングポール 共通取扱説明書

本製品をお買い上げいただき、誠にありがとうございます。

本製品をご使用の際は、必ず本書をお読みいただきご理解の上ご使用ください。

また、お読みいただいた後もこの説明書は大切に保管してください。商品到着後30日以内に梱包内容の不足や不具合などが無いかをご確認くださいませよう、お願いいたします。

該当期間を過ぎた場合は、製品保証の対象外となる場合もございますので、あらかじめご了承ください。



製品アンケート実施中

【毎月抽選で10名様にオリジナルグッズをプレゼント!】

アンケートフォームはコチラから

ビーズ株式会社 アンケート 検索

<https://www.be-s.co.jp/abc/>



facebook ページ

【新製品やキャンペーンなど、お得な情報を発信中!】

facebook ページはコチラから

DOPPELGANGER OUTDOOR いいね!

<http://www.facebook.com/doppelgangeroutdoor>



安全上のご注意

使用者および他の人々への危害や財産への損害を未然に防ぎ、ご購入いただいた商品を安全に正しくお使いいただくために、以下に書かれたご警告注意事項を必ずお守りください。



警告

死亡または重傷などを負う可能性が想定される内容を示しています。

本製品は長さを調節出来るようになっております。ご使用前およびご使用中、各ポールがしっかりと固定され、緩みがないか確認してください。

ポールを長くする場合、中部ポールと下部ポールの "STOP" より長く引き出して使用しないで下さい。固定強度が不足する可能性があります。

※最長で約 135cm まで引き出して使用できます。

ご使用前に部品の欠落やストラップ、ポールの部品固定などに不備がないかを必ず確認の上、使用してください。

本製品先端の石突部分は、金属製(タングステン)です。人に当たるとケガをするおそれがあるので、絶対に人に向けないでください。必要なとき以外は、ラバーパッドを外さないでください。思わぬケガ、器物破損の原因となります。



注意

傷害を負う可能性または物的損害のみが発生する可能性が想定される内容を示しています。

使用中に身体に異常を感じた場合、ただちに使用を中止し、必要に応じて医師の診察を受けてください。

ご使用前の準備運動とご使用後の整備運動を充分に行ってください。

ご使用后、汚れ、水分を完全に落とししてください。雪、雨などで濡れた場合は、下部ポールを抜き取り、乾燥機などで熱を加えず、自然乾燥を行ってください。

スノーシューと共に使用される場合、同梱のスノーバスケットを装着の上、ご使用ください。

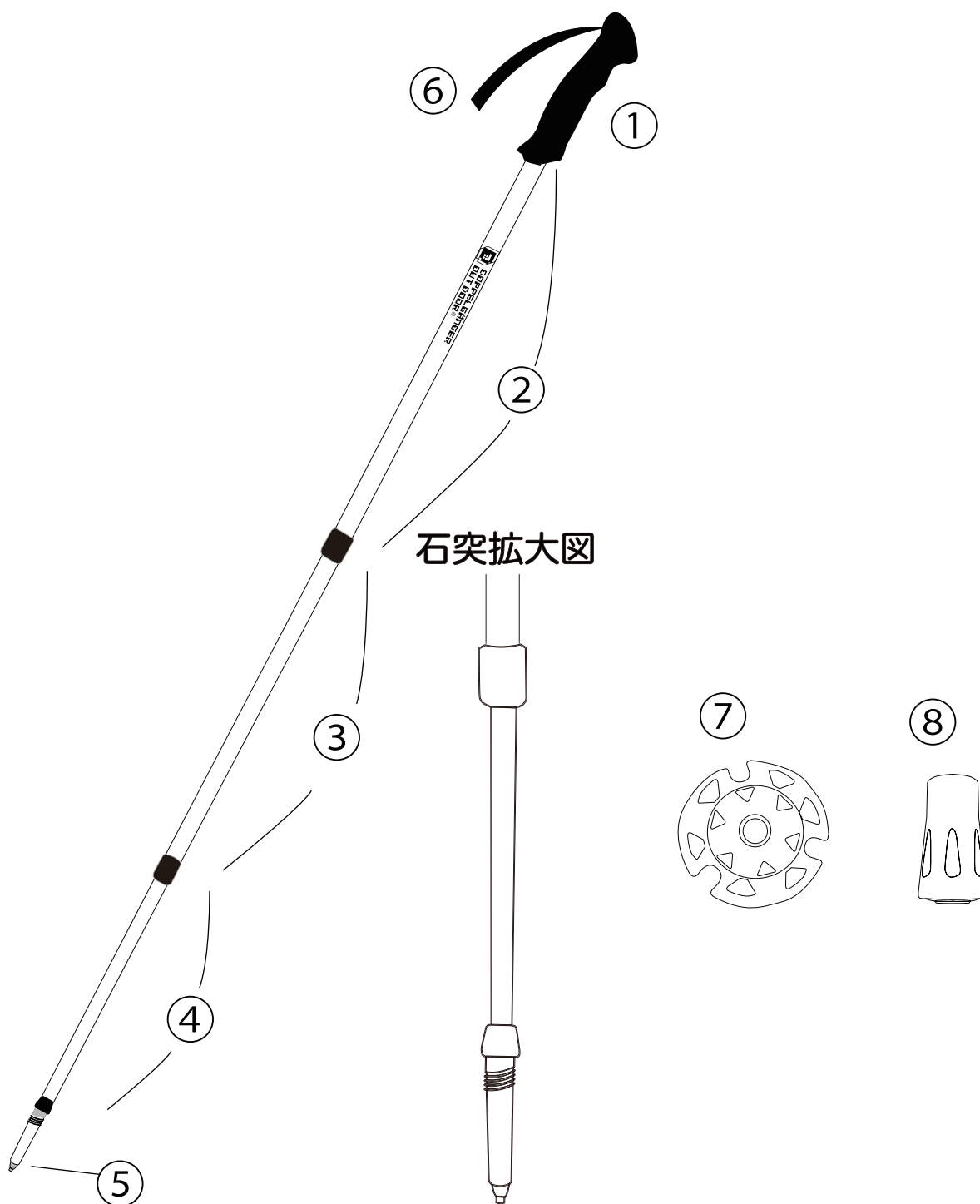
高温多湿を避け、直射日光の当たらない場所で保管してください。

※ 本製品を廃棄の際は、各地方自治体の廃棄区分に従って廃棄してください。

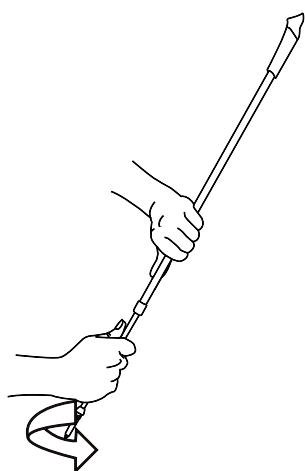
※ 製品の箱は保証をお受けになる際に必要となる場合がございますので、初期不良が無いことをご確認いただいた上で処分してください。

各部の名称

①	グリップ
②	上部ポール
③	中部ポール
④	下部ポール
⑤	タングステン (石突)
⑥	ストラップ
⑦	スノーバスケット (スノーシュー用)
⑧	ラバーパッド (タングステンのゴム製カバー)



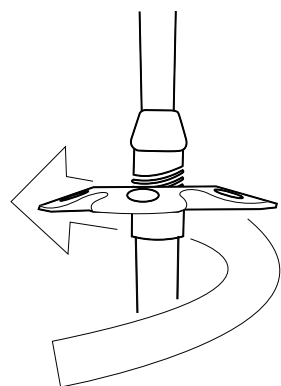
使用方法



1. 下部ポールを最大まで伸ばします。本体を保持し、もう一方の手で、下部ポールをタングステン（石突）から見て反時計回り（UNLOCK 表示方向）に回して緩めます。伸ばし切ったら時計回り（LOCK 表示方向）で締めます。 ※ 目盛上端の「STOP」より長く引き出して使用しないでください。

2. 中部ポールの伸縮で、全体の長さを調整します。登りでは短めに、下りでは長めに調整してください。調整の手順は、1と同じです。

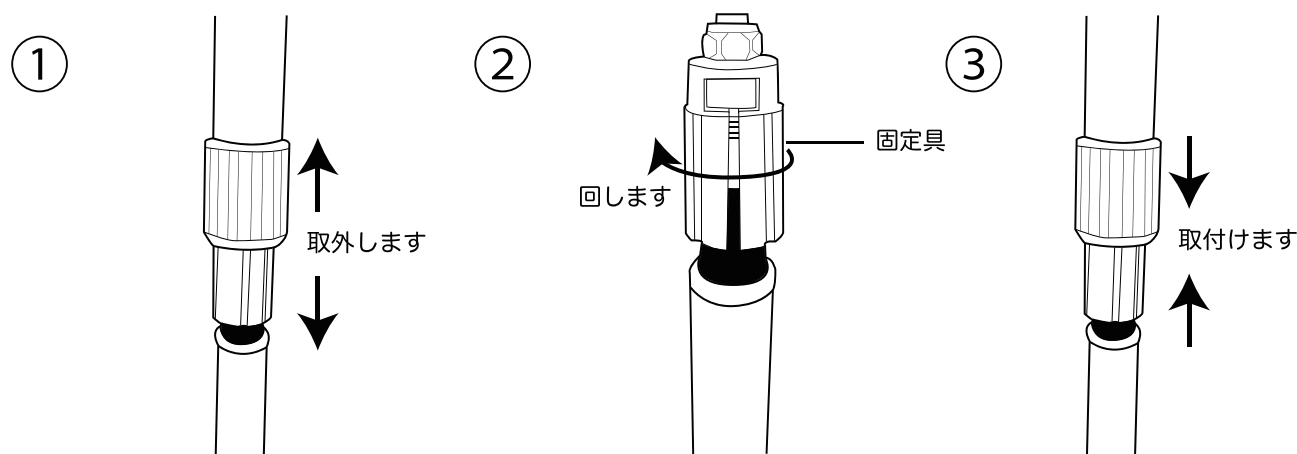
※目盛上端の「STOP」より長く引き出して使用しないでください。

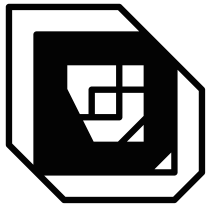


3. スノーシューと一緒にご使用になる場合は、ラバーパッドを取り外し、スノーバスケットをポール下部のネジ部分に装着してください。スノーバスケットはゴム製のため、押しつけるようにしながら、時計回りにねじ込んでください。使用中緩みがないか適宜ご確認ください。

長さ調節（固定）ができなくなった時は

ポールの長さ調節ができない場合は、中部ポールの固定具が内部で空転しています。この場合①中部ポールを上部ポールより取り外し②先端の固定具（緑色）を時計回りに1回転させ③再度、中部ポールを取付けることで正常に調節ができるようになります。 ※固定具の形状は型番により若干異なります。





DOPPELGÄNGER OUTDOOR®

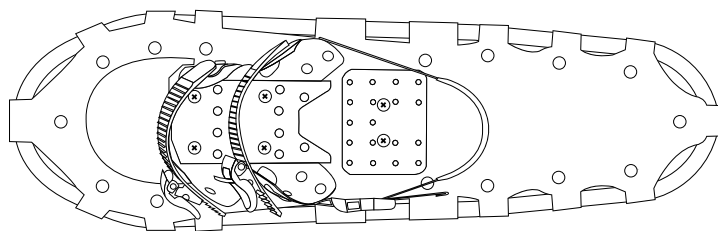
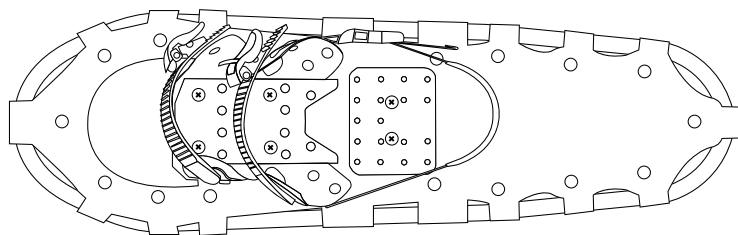
スノーシュー 共通取扱説明書

本製品をお買い上げいただき、誠にありがとうございます。

本製品をご使用の際は、必ず本書をお読みいただきご理解の上ご使用ください。

また、お読みいただいた後もこの説明書は大切に保管してください。商品到着後30日以内に梱包内容の不足や不具合などが無いかをご確認くださいますよう、お願いいたします。

該当期間を過ぎた場合は、製品保証の対象外となる場合もございますので、あらかじめご了承ください。



製品アンケート実施中

【毎月抽選で10名様にオリジナルグッズをプレゼント!】

アンケートフォームはコチラから

ビーズ株式会社 アンケート

検索

<https://www.be-s.co.jp/abc/>



facebook ページ

【新製品やキャンペーンなど、お得な情報を発信中!】

facebook ページはコチラから

DOPPELGANGER OUTDOOR


いいね!


<http://www.facebook.com/doppelgangeroutdoor>



安全上のご注意

使用者および他の人々への危害や財産への損害を未然に防ぎ、ご購入いただいた商品を安全に正しくお使いいただくために、以下に書かれたご警告注意事項を必ずお守りください。

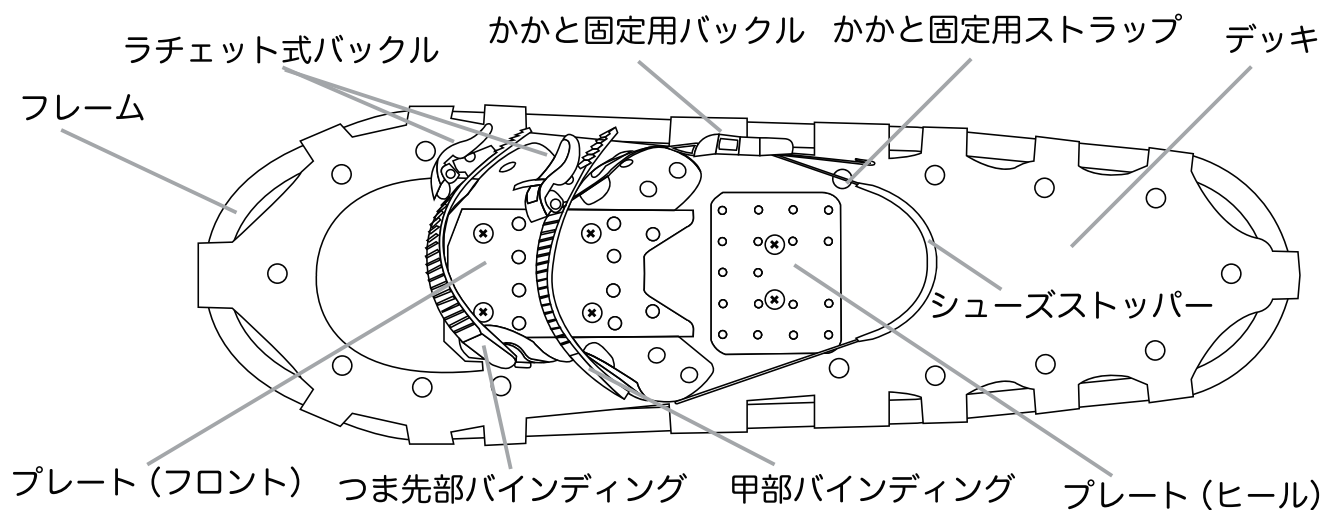
 警告	死亡または重傷などを負う可能性が想定される内容を示しています。
本製品は、平地および、なだらかな傾斜用のスノーシューです。急斜面での歩行には適していません。急斜面でのご使用はお控え下さい。	
歩行中は定期的にバインディングに緩みがないか確認し、適時締め直して下さい。	
裏面のクランポンは鋭利な金属です。人に向けることは絶対におやめください。	
本来の目的以外の用途には使用しないでください。	

 注意	傷害を負う可能性または物的損害のみが発生する可能性が想定される内容を示しています。
ご使用前の準備運動とご使用後の整備運動を充分に行ってください。	
使用後は水分を完全に除去してから保管して下さい。また、乾燥機など熱を加える乾燥はしないで下さい。	
高温多湿を避け、直射日光の当たらない場所で保管してください。	

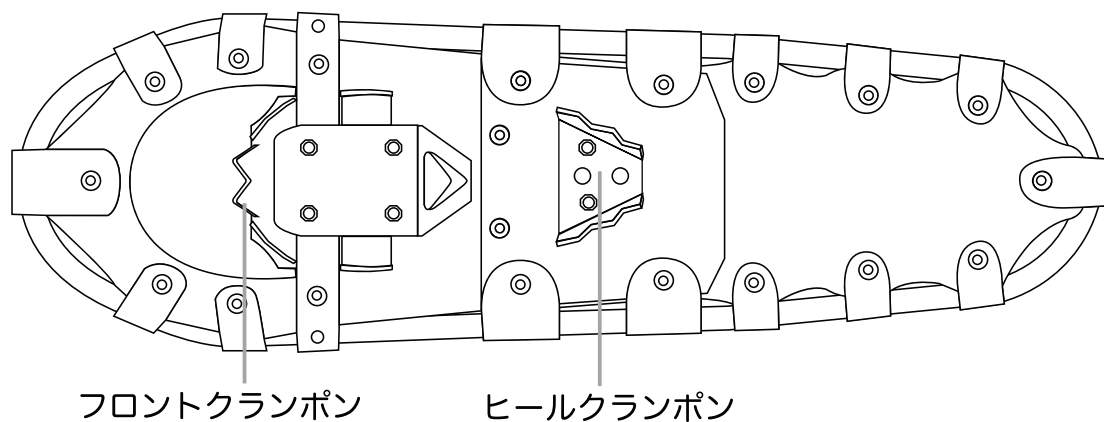
- ※ 本製品を廃棄の際は、各地方自治体の廃棄区分に従って廃棄してください。
- ※ 製品の箱は保証をお受けになる際に必要となる場合がございますので、初期不良が無いことをご確認いただいた上で処分してください。
- ※ 本製品の使用により発生した、直接および間接の傷害・損害につきましては弊社は一切の責任を負わないものとします。

各部の名称

〈表〉



〈裏〉



適応するシューズ

(スノーシューシリーズ共通)

下図は本製品バインディングの最大および最小の内寸（円周）を表示しています。

シューズの外周が下図の表示数値範囲内であれば装着可能です。また、本製品は全長26-37cm（外寸）のシューズに対応しています。※シューズの形状により装着できない場合があります。

【つま先バンド】



つま先より約 5cm くらいの
場所を計測してください。

【甲部バンド】



つま先より約 10cm くらい
の場所を計測してください。

※これらの数値は、バインディングのバンド内径の計測数値です。この数値とほぼ同サイズの外寸のシューズは装着できない可能性がありますので、サイズには余裕のあるシューズを使用してください。

■適応するシューズの種類■

防水性のある登山靴、スノーブーツ、またはスノーシュー専用シューズをご用意ください。その他、スノーボード用のソフトブーツでもご使用いただけます。

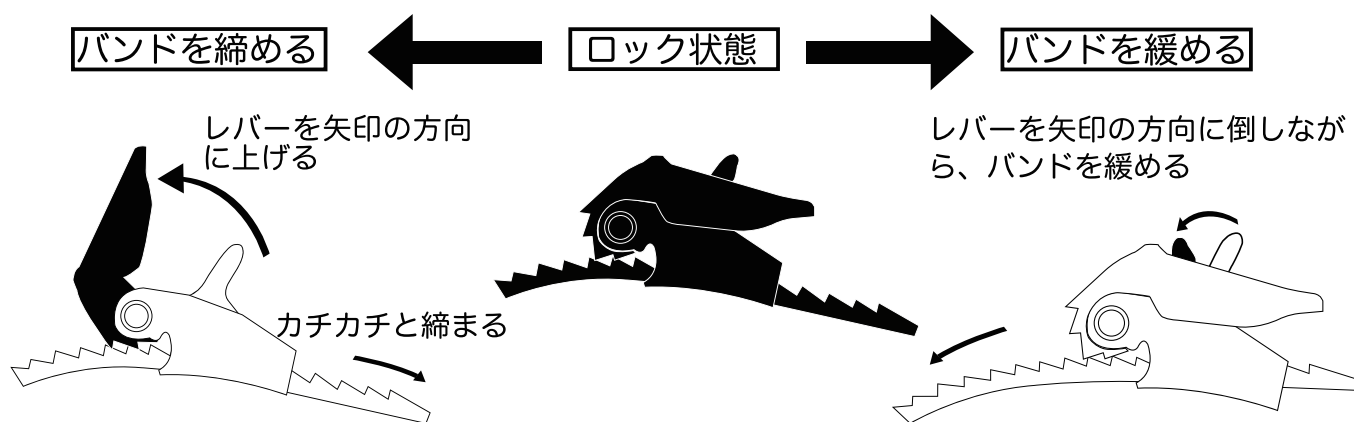
スノーシューを装着します。

※スノーシューを傷めないよう、装着は雪のある場所でおこなってください。

①スノーシューの装着方向（左右）の確認を行なってください。

※バイディングが外側に位置するように、左右それぞれ装着してください。

②シューズをフロント、ヒールプレートに乗せ固定し、つま先側のバンドから締めていきます。締める強度は、足が痛くならない程度に締めてください。分厚いブーツなど足に感覚が伝わりにくいシューズの場合は、ラチェットが動きにくくなったときに、締めるのを止めてください。無理に締めるとラチェットの破損につながります。締め終わったら、ロックがしっかりとかかっているか確かめてください。



③かかとを固定します。

かかと固定用バックルを固定した後、かかと固定用ストラップをひきながら、シューズストッパーの位置を調整し、適度に締めます。

雪上での歩き方

左右のスノーシューが接触しないよう、足を開き気味にして歩きます。また、場所によってはスノーシューが雪の中に沈んでしまう場合もありますが、沈んだ場合は、つま先が上を向くようにゆっくりと足を動かして抜いてください。柔らかい雪面上では、雪面に対しスノーシューが水平になるようにし、雪面を踏み固めながら歩きます。硬い雪面上ではクランポンが雪に刺さるよう、雪面を踏みしめながら歩きます。

急斜面の登り方、降り方

本製品は、平地からなだらかな傾斜用のスノーシューです。急斜面の歩行には適していません。

やむを得ず急斜面を登る場合は、つま先を斜面に突き刺し階段のように登ります。急斜面を下る場合は、斜面に対して斜めになるようにジグザグに歩いて下ります。その際、かかとでしっかりと雪面を踏みしめて下ってください。