



ウルトラライトハンモック SH1-219シリーズ

製造番号
061216

取扱説明書

このたびは、本製品をお買い上げいただき誠にありがとうございます。安全にご使用いただくためにも本取扱説明書を必ずお読みになり、内容を理解してからご使用ください。また、取扱説明書は大切に保管してください。

組立方法はWEBページ上に動画や画像でわかりやすく解説しております。詳しい組立方法を知りたい方はこちらから各製品ページをご確認ください。



DOPPELGANGER OUTDOOR

検 索

<http://www.doppelganger-sports.jp/>



DODの新製品情報などについては下記SNSもご覧ください。



※DOPPELGANGER OUTDOORは地球環境保護のためペーパーレス化を推進しています。

ご使用上の注意（ご使用前に必ずお読みください）

使用者および他の人々への危害や財産への損害を未然に防ぎ、ご購入いただいた製品を安全に正しくお使いいただくために、以下に書かれた警告注意事項を必ずお守りください。

- 本製品は一時的な休憩を目的として設計されています。本製品の上に立って飛び跳ねたり踏み台にするなど、本来の目的以外には絶対に使用しないでください。
- 各部の構成をよく把握し、組立順序に従って取扱ってください。
- 解体・撤去の際には、組立の逆の順序で必ず行い、手や指を挟まないようご注意ください。また、小さなお子様だけの組立・撤収はお止めください。
- 組立設置及び、解体撤去に際しては、安全の為、手袋を着用してください。
- 小さなお子様がご使用になる場合、保護者の方はお子様から目を離さないでください。



警告

死亡または重傷などを負う可能性が想定される内容を示しています。

- 火気の近くには設置しないでください。また、火気を近付けたり接触させないでください。火災の恐れがあり大変危険です。
- ハンモックの上に立ったり、飛び跳ねたり、踏み台にするなどの行為はしないでください。偏った荷重により転倒する恐れがあり、大変危険です。
- 本製品のいずれかの部品に異常が見受けられた場合、また異常を感じた場合はただちに使用を中止してください。



注意

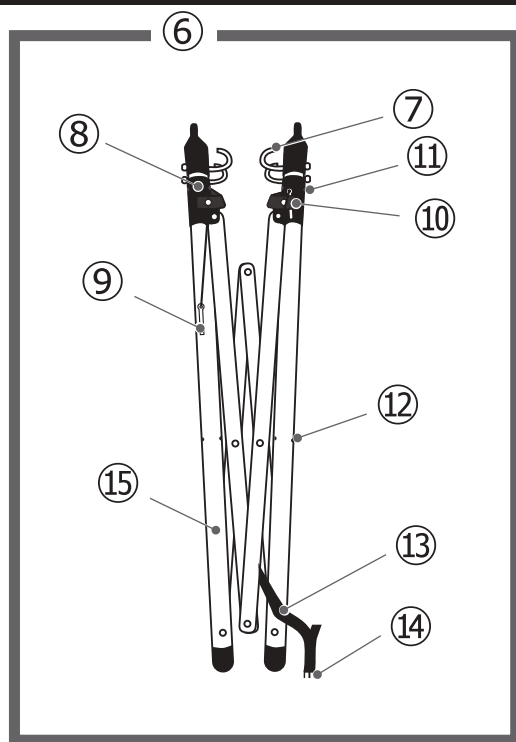
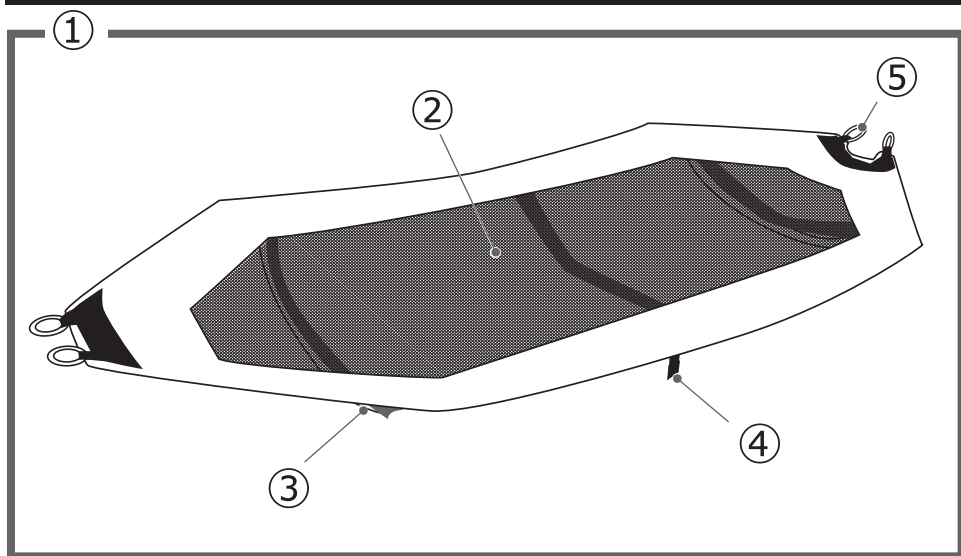
傷害を負う可能性または物的損害のみが発生する可能性が想定される内容を示しています。

- 最大耐荷重は85kgです。それ以上の荷重を加えないでください。
※耐荷重量は測定値であり、保証値ではありません。製品にかかる重量は使用方法によっても変わりますので、目安として予めご了承ください。
- 組み立て時や折りたたみ時には、本製品に無理な力を加えないでください。破損の原因となります。
- 設営の際は平らな場所を選んでください。
- 本製品は一人用のスタンド付きハンモックです。複数人で使用しないでください。
- ご使用前にスタンドの各ボルトにゆるみがないか、ハンモック本体に破損がないか確認してください。また、組立方法に従い、各部の組立ができていることを確認してください。
- スタンドの上には直接乗らないでください。怪我や破損の原因となります。
- 床材の材質によっては色移りの可能性があります。特に室内でのご使用の際には、色移り・キズ防止のため、敷物などを敷いてご使用されることをおすすめします。

収納、保管について

- 使用後は汚れを落として、完全に乾燥させてください。濡れたまま保管すると色移りやカビ、腐食、劣化、の原因となります。
- 汚れを落とす場合は、固く絞った布で拭き取り、完全に乾燥させてください。
- シンナー、ベンジンなどの有機溶剤は、色落ちや変色などの原因となるので使用しないでください。
- 高温多湿を避け、直射日光の当たらない風通しのよい場所に保管してください。
- 本体や収納袋は洗濯しないでください。
- 幼児や小さなお子様の手の届かないところに保管してください。
- 廃棄の際は各地方自治体の指示に従って廃棄してください。

各部の名称およびセット内容



【その他付属品】

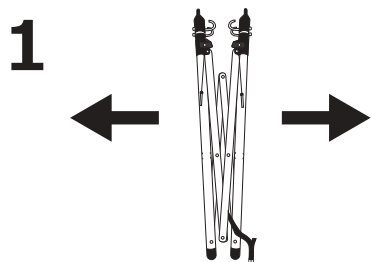


①	ハンモック本体	⑨	ピン
②	メッシュ部	⑩	ピン収納部
③	補助ポール	⑪	ピン穴(ジョイント部)
④	バックル(メス)	⑫	ピン穴(脚部)
⑤	リング	⑬	揺れ調節ベルト
⑥	スタンド	⑭	バックル(オス)
⑦	フック	⑮	脚部ポール
⑧	ジョイント	⑯	キャリーバッグ

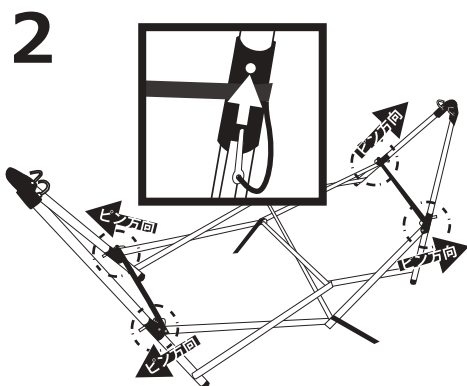
【材質】 ハンモック本体：ポリエステル
スタンド：アルミニウム

【原産国】 中国

組立方法 (工具不要)

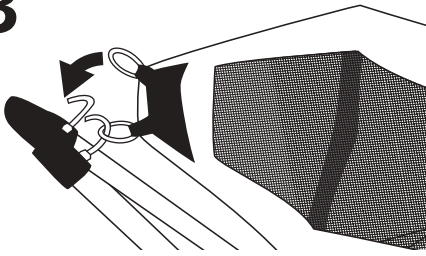


1. スタンドを左右に展開します。



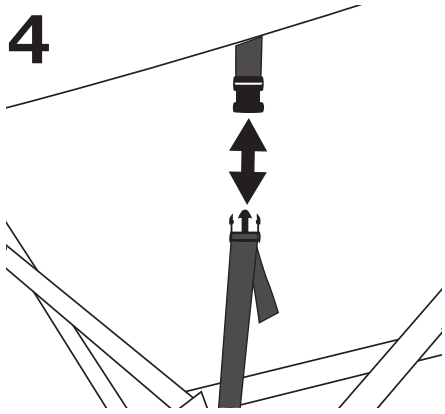
2. 脚部4箇所のピンをピン穴に通します。この時、脚部のピン穴とジョイント部のピン穴の位置が重なっていることを確認してピンを差し込んでください。また、ピンはスタンドの内側から外側に向けて差し込んでください。脚部のバンドの張力により穴がずれている場合にはひねるようにして穴の位置を調節しながらピンを通してください。

3



3. ハンモック本体を広げ、4箇所リングをスタンドのフックに引っ掛けます。

4



4. ハンモック本体側のバックル（メス）とスタンド側のバックル（オス）を留め、揺れ調節ベルトをお好みに合わせて調節します。

※揺れ調節ベルトは締める（ベルトにたゆみがなく、ぴんと張った状態）とベッドの揺れが少なくなり、ハンモックに乗りやすくなります。不慣れのうちは必ず、ベルトを締めた状態でご使用ください。

※撤収は必ず組立の逆の順序で行ってください。その際、手や指を挟まないよう十分ご注意ください。
 ※ピンはピン収納部に差し込んで保管すると、持ち運びの際に他のパーツへの接触・接触音を防止できます。

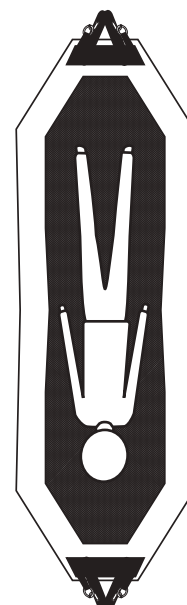
使用方法

1



1. ハンモック本体の中心に座ります。

2



2. ゆっくり足を乗せ、ハンモック本体の中央に横たわります。

⚠ 本製品は大きな揺れ、偏った荷重により転倒する恐れがあります。必ず上記の使用方法を守ってください。また、ハンモック本体の上に立ったり、飛び跳ねたり、踏み台にするなどの行為は絶対にお止めください。