



UFO ライト 取扱説明書

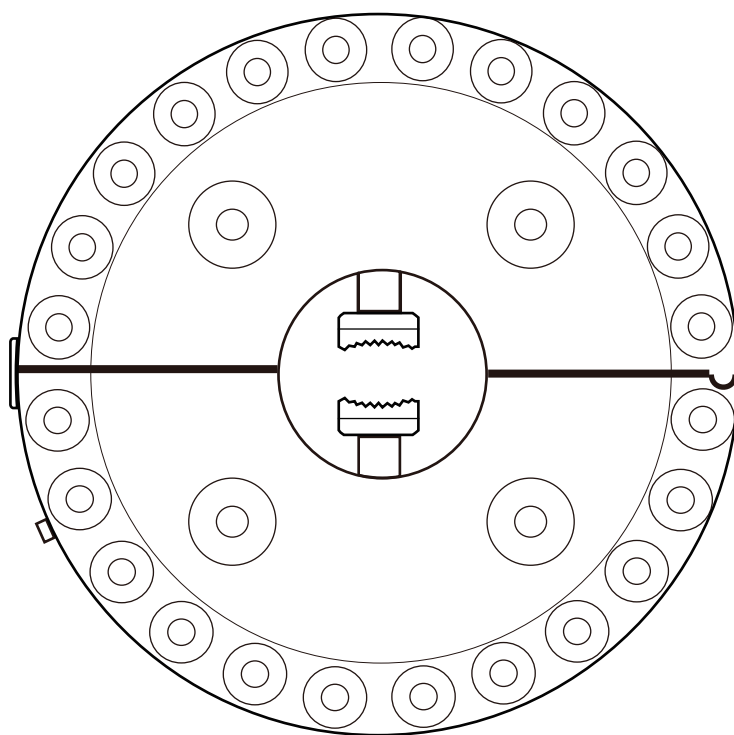
型番:L1-202/203

このたびは、本製品をお買い上げいただき誠にありがとうございます。
安全にご使用いただくためにも本取扱説明書を必ずお読みになり、内容を理解
してからご使用ください。
また、取扱説明書は大切に保管してください。

Thank you for purchasing our product.

In order to ensure that you receive the maximum enjoyment and safety, read this instruction manual and
make sure you thoroughly understand its contents before using this product.

Kindly keep this manual in a convenient place for quick reference.



製品アンケート実施中

【毎月抽選で 10 名様にオリジナルグッズをプレゼント!】

アンケートフォームはコチラから

ビーズ株式会社 アンケート 検索

<https://www.be-s.co.jp/abc/agree/dod/>



facebook ページ

【新製品やキャンペーンなど、お得な情報を発信中!】

facebook ページはコチラから

DOPPELGANGER OUTDOOR いいね!

<http://www.facebook.com/doppelgangeroutdoor>



ご使用上の注意（ご使用前に必ずお読みください）

使用者および他の人々への危害や財産への損害を未然に防ぎ、ご購入いただいた商品を安全に正しくお使いいただくために、以下に書かれた警告注意事項を必ずお守りください。

- 本製品は、暗所を照らすことを目的として作られています。それ以外の用途には使用しないでください。
- 各部の構成をよく把握し、組立順序に従って取扱ってください。
- 取付け、取外しの際に手や指を挟まないようご注意ください。
- 高所からの落下など、強い衝撃を与えないでください。
- 電池や電池蓋を誤飲する恐れがありますので、小さなお子様がご使用になる場合保護者の方はお子様から目を離さないでください。**



警告

死亡または重傷などを負う可能性が想定される内容を示しています。

- 乾電池の液が目に入ると失明する恐れがあります。万が一、目に入ってしまった場合は、直ちにきれいな水で十分に洗い流し、専門医の治療を受けてください。
- 強い光を発する製品ですので、ヒトや動物に向けて照射しないでください。視力に悪影響を与えたり、過度に動物を興奮させる恐れがあります。
- 本製品のいずれかの部品に異常が見受けられた場合、また異常を感じた場合はただちに使用を中止してください。



注意

傷害を負う可能性または物的損害のみが発生する可能性が想定される内容を示しています。

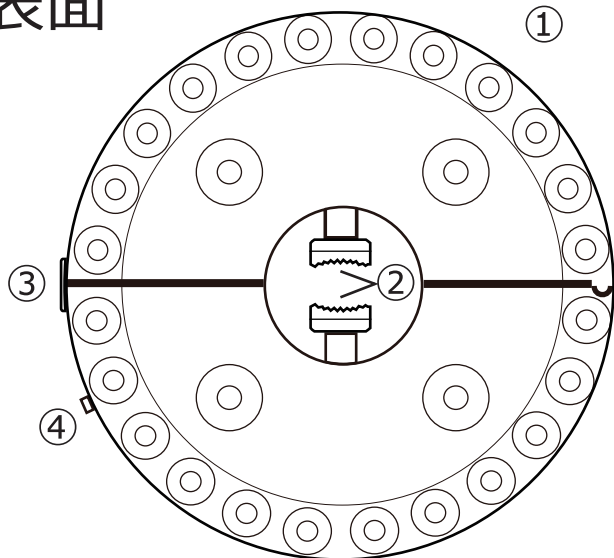
- 小さいお子様のみでのご使用はお止めください。
- クリップ部で手を挟まないよう、ご注意ください。
- 電池に液漏れがある場合はただちに使用をお止めください。
- 使用時に電池のプラス、マイナスを確認し、逆に使用しないようにしてください。
- 使用しない時は電池を外して保管してください。液漏れ等で本体が破損する恐れがあります。
- 新旧の電池を混ぜて使用しないでください。
- 本製品に防水機能はございません。水中や雨、夜露等で濡れる場所での使用・放置はしないでください。

収納、保管について

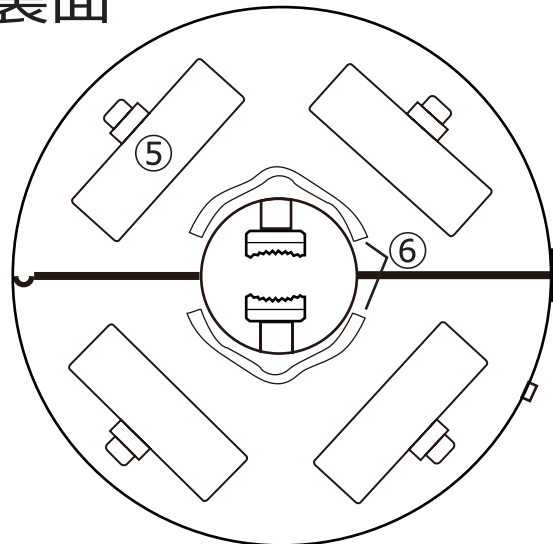
- シンナー、ベンジンなどの有機溶剤は、色落ちや変色などの原因となるので使用しないでください。
- 高温多湿を避け、直射日光の当たらない風通しのよい場所に保管してください。
- 使用しない時は、電池を外して保管してください。
- 幼児や小さなお子様の手の届かないところに保管してください。
- 廃棄の際は各地方自治体の指示に従って廃棄してください。

各部の名称および使用方法

表面



裏面



【材質】ABS樹脂 【原産国】中国

| | |
|---|---------|
| ① | LED ライト |
| ② | グリップ部 |
| ③ | ロック部 |
| ④ | スイッチ |
| ⑤ | 電池ボックス |
| ⑥ | フック |

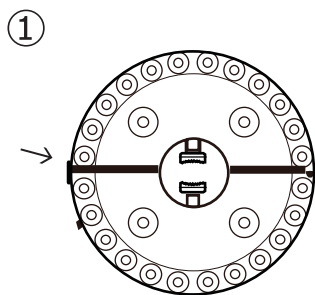
※ 4ヶ所の電池 BOX へ単三電池（別売り）を入れてご使用ください。

※ スイッチを押すと以下の順で電源のオン・オフ及びモードの切り替えができます。

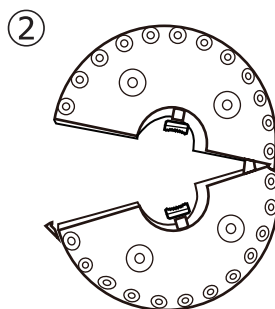
弱 (ON) → 中 → 強 → OFF

※ ポールに取り付けて、またはフックを使って吊り下げてご使用ください。

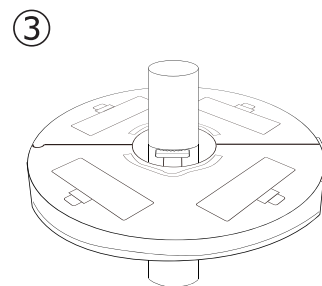
■ ポールへの取り付け方法



① ロック部（上図矢印部分）を持ち上げ、ロックを解除しライトを開きます。



② グリップ部中央にポールを差し込みロック部を閉じます。



③ ロック部がロックされていることを確認しご使用ください。

※ 直径 15mm-36mm のポールにご使用ください。

照射力および連続点灯時間

最大照射力 強：約 100lm 中：約 80lm 弱：約 4lm

連続点灯時間 強：約 4.5 時間 中：約 5 時間 弱：約 20 時間

※ 上記の照射力・連続点灯時間は理論上の目安値であり、保証値ではございません。ご使用の環境や使用電池により誤差がございますので、あらかじめご了承ください。